

instrukcja obsługi



pl

NVH-SD40EH-C
NVH-SD40EH-S

NOVUS[®]

UWAGI I OSTRZEŻENIA

UWAGA!

ZNAJOMOŚĆ NINIEJSZEJ INSTRUKCJI JEST NIEZBĘDNYM WARUNKIEM PRAWDŁOWEJ EKSPLOATACJI URZĄDZENIA. PROSIMY O ZAPOZNANIE SIĘ Z NIM PRZED PRZYSTĄPIENIEM DO INSTALACJI I OBSŁUGI OBUDOWY.



UWAGA !

NIE WOLNO DOKONYWAĆ ŻADNYCH SAMODZIELNYCH NAPRAW. WSZYSTKIE NAPRAWY MOGĄ BYĆ REALIZOWANE JEDYNIEM PRZEZ WYKWALIFIKOWANYCH PRACOWNIKÓW SERWISU.

UWAGA !

PRZED WYKONANIEM CZYNNOŚCI, KTÓRA NIE JEST PRZEWIDZIANA DLA DANEGO PRODUKTU W INSTRUKCJI OBSŁUGI, INNYCH DOKUMENTACH DOŁĄCZONYCH DO PRODUKTU LUB NIE WYNIKA ZE ZWYKŁEGO PRZEZNACZENIA PRODUKTU, NALEŻY, POD RYGOREM WYŁĄCZENIA ODPOWIEDZIALNOŚCI PRODUCENTA ZA NASTĘPSTWA TAKIEJ CZYNNOŚCI, SKONTAKTOWAĆ SIĘ Z PRODUCENTEM.

WARUNKI BEZPIECZEŃSTWA

1. Przed zainstalowaniem i rozpoczęciem eksploatacji należy dokładnie zapoznać się z niniejszą instrukcją obsługi i zawartymi w niej wymogami bezpieczeństwa;
2. Uprasza się o zachowanie instrukcji na czas eksploatacji obudowy na wypadek konieczności odniesienia się do zawartych w niej treści;
3. Należy skrupulatnie przestrzegać wymogów bezpieczeństwa opisanych w instrukcji, gdyż mają one bezpośredni wpływ na bezpieczeństwo użytkowników i trwałość oraz niezawodność urządzenia;
4. Wszystkie czynności wykonywane przez instalatorów i użytkowników muszą być realizowane zgodnie z opisem zawartym w instrukcji;
5. W czasie czynności konserwatorskich urządzenie musi być odłączone od zasilania;
6. Nie wolno stosować żadnych dodatkowych urządzeń lub podzespołów nie przewidzianych i nie zalecanych przez producenta;
7. Nie należy instalować tego urządzenia w miejscu, gdzie nie można zapewnić właściwej wentylacji (np. zamknięte szafki, itp.), co powoduje zatrzymanie się ciepła i w konsekwencji może doprowadzić do uszkodzenia;
8. Nie wolno mocować obudowy na niestabilnych powierzchniach lub nie zalecanych przez producenta uchwytach. Źle zamocowana obudowa może być przyczyną groźnego dla ludzi wypadku lub sama ulec poważnemu uszkodzeniu. Obudowa musi być instalowana przez wykwalifikowany personel o odpowiednich uprawnieniach według zaleceń podanych w niniejszej instrukcji;

WARUNKI BEZPIECZEŃSTWA

9. Urządzenie może być zasilane jedynie ze źródeł o parametrach zgodnych ze wskazanymi przez producenta w danych technicznych obudowy. Dlatego też, zabrania się zasilania obudowy ze źródeł o nieznanym, niestabilnym lub niezgodnym z wymaganiami określonymi przez producenta parametrach;
10. Przewody sygnałowe (przenoszące sygnał wizyjny i/lub sygnał telemetryczny) i zasilające powinny być prowadzone w sposób wykluczający możliwość ich przypadkowego uszkodzenia. Szczególną uwagę należy zwrócić na miejsce wyprowadzenia przewodów z obudowy oraz na miejsce przyłączenia do źródła zasilania.
11. W celu uniknięcia uszkodzenia urządzenia, cały tor wizyjny oraz danych (RS-485) powinny być wyposażone w prawidłowo wykonane (zgodnie z Polskimi Normami) układy ochrony przed zakłóceniami, przepięciami i wyładowaniami atmosferycznymi. Zalecane jest również stosowanie transformatorów separujących.
12. Instalacja elektryczna zasilająca obudowę powinna być zaprojektowana z uwzględnieniem wymagań podanych przez producenta tak, aby nie doprowadzić do jej przeciążenia;
13. Obudowę należy chronić przed dostaniem się do jej wnętrza wody lub ciał obcych;
14. Użytkownik nie może dokonywać żadnych napraw lub modernizacji urządzenia. Wszystkie naprawy mogą być wykonywane jedynie przez wykwalifikowanych pracowników serwisu;
15. Należy niezwłocznie odłączyć obudowę od źródła zasilania i przewodów sygnałowych oraz skontaktować się z właściwym serwisem w następujących przypadkach:
 - ◆ Uszkodzenia przewodu zasilającego lub wtyczki tego przewodu;
 - ◆ Przedostania się cieczy do środka urządzenia lub gdy zostało ono narażone na silny uraz mechaniczny;
 - ◆ Urządzenie działa w sposób odbiegający od opisanego w instrukcji, a regulacje dopuszczone przez producenta i możliwe do samodzielnego przeprowadzenia przez użytkownika nie przynoszą spodziewanych rezultatów;
 - ◆ Obudowa została uszkodzona;
 - ◆ Można zaobserwować (lub usłyszeć) nietypowe zachowanie elementów obudowy.
16. W przypadku konieczności naprawy urządzenia należy upewnić się, czy pracownicy serwisu użyli oryginalnych części zamiennych o charakterystykach elektrycznych zgodnych z wymaganiami producenta. Nieautoryzowany serwis i nieoryginalne części mogą być przyczyną powstania pożaru lub porażenia prądem elektrycznym;
17. Po wykonaniu czynności serwisowych należy przeprowadzić testy urządzenia i upewnić się co do poprawności działania wszystkich podzespołów funkcjonalnych obudowy.

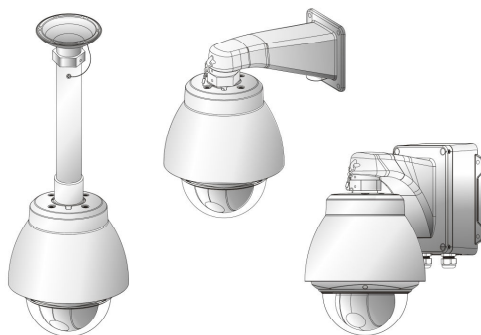
Uwaga!

Producent zastrzega sobie możliwość wystąpienia błędów w druku oraz zmian parametrów technicznych bez uprzedniego powiadomienia.

CHARAKTERYSTYKA OGÓLNA

1. CHARAKTERYSTYKA OGÓLNA

- ◆ Obudowa zewnętrzna do kamer obrotowych serii Cama-I
- ◆ Korpus oraz osłona przeciwsłoneczna (w modelu zewnętrznym) wykonane z aluminium pokrytego powłoką proszkową w kolorze beżowym, wewnętrzne elementy konstrukcyjne wykonane ze stali, klosz wykonany z tworzywa sztucznego (akrylu).
- ◆ Wbudowana grzałka i wentylator pozwalają na pracę w szerokim zakresie temperatur: od - 45°C do 50°C
- ◆ Stopień ochrony przed wnikaniem ciał obcych i wody - IP66
- ◆ Dzięki zastosowaniu różnorodnych uchwytów i adapterów istnieje możliwość montażu sufitowego, ściennego (w tym na narożniku) oraz do masztu.
- ◆ Linka zakończona karabińczykiem uniemożliwiająca upadek kamery przy montażu



* Uchwyty widoczne na rysunku poglądowym powyżej stanowią wyposażenie opcjonalne

2. ZAWARTOŚĆ ZESTAWU

W zestawie powinny się znajdować następujące elementy:

Obudowa:	szt.1
Instrukcja obsługi:	szt.1
Wiązka przewodów zakończona łączówkami (zamocowana w obudowie)	szt.1
Wkręty do mocowania kamery:	szt.3
Klucz do odkręcania wkrętów mocujących klosz:	szt.1

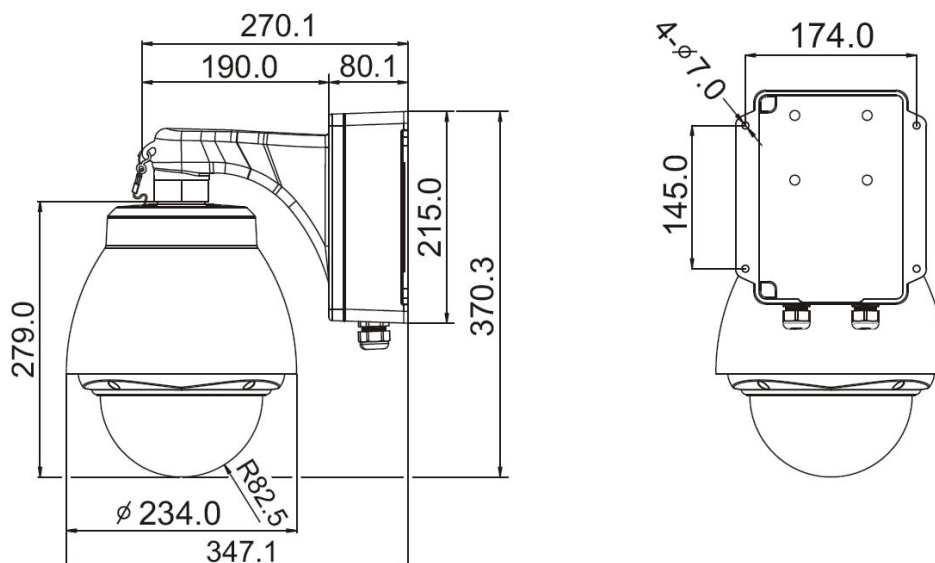
Przed przystąpieniem do instalacji należy sprawdzić zawartość zestawu z powyższym wykazem. W przypadku stwierdzenia braków należy zaniechać instalacji i skontaktować się z dystrybutorem.

DANE TECHNICZNE**3. DANE TECHNICZNE**

Model	NVH-SD40EH-C	NVH-SD40EH-S
Typ	zewnętrzna	
Mocowanie	do ściany (również na narożniku przy zastosowaniu specjalnego adaptera), sufitu, masztu (przy zastosowaniu opcjonalnych uchwytów i adapterów)	
Material	korpus - aluminium, wewnętrzne elementy konstrukcyjne - stal, klosz - akryl	
Kolor obudowy	beż	
Klosz	przezroczysty	przyciemniony
Grzałka	tak	
Wentylator	tak	
Klasa szczelności	IP66	
Zasilanie	24 VAC	
Pobór mocy	50W - grzałka, 3W - wentylator	
Temperatura pracy	-45°C ~ 50°C	
Wymiary (mm)	234 (Ø) x 278 (wys) (szczegółowe wymiary znajdują się poniżej)	
Masa	2.9 kg	
Zawartość zestawu	obudowa, osłona przeciwsłoneczna, klucz, wkręty, instrukcja	

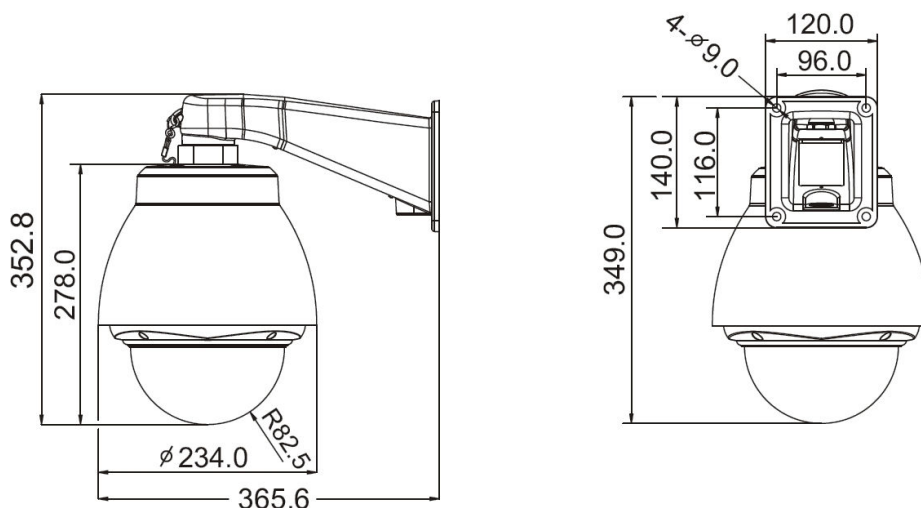
3.1 Wymiary zewnętrzne

- Wymiary obudowy w połączeniu z opcjonalnym uchwytem ściennym NVB-SD40PWB/230 (uchwyt należy zakupić osobno)

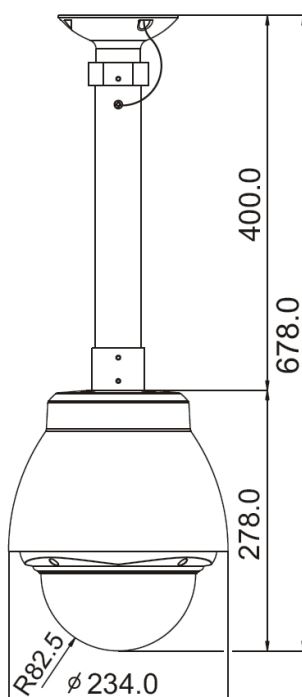
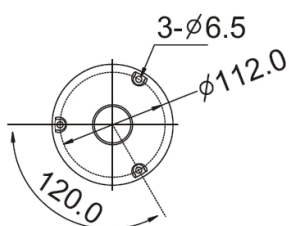


DANE TECHNICZNE

- Wymiary obudowy w połączeniu z opcjonalnym uchwytem ściennym NVB-SD40WB (uchwyt należy zakupić osobno)

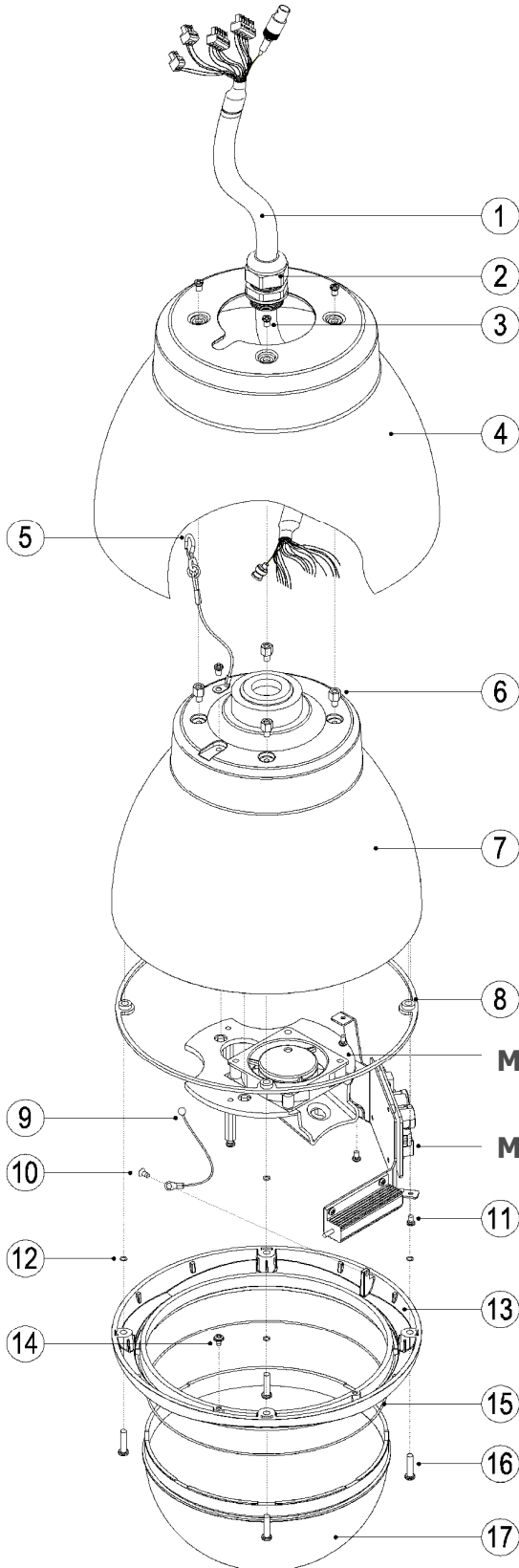


- Wymiary obudowy w połączeniu z opcjonalnym uchwytem sufitowym NVB-SD40CB (uchwyt należy zakupić osobno)

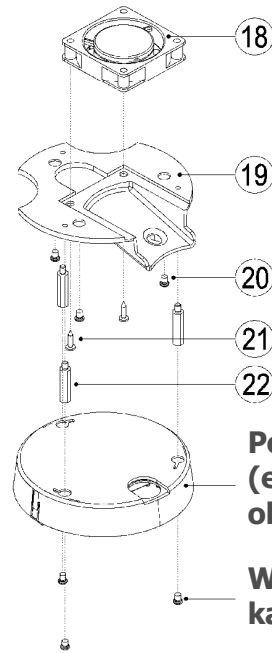


DANE TECHNICZNE

3.2. Budowa i elementy składowe



Budowa szczegółowa modułu podstawy



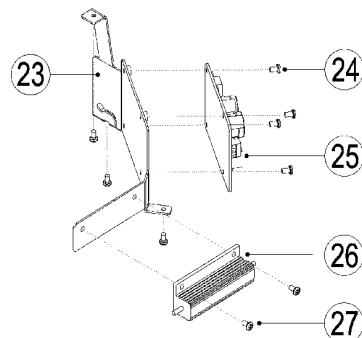
Podstawa kamery (element kamery obrotowej)

Wkręty mocujące kamerę M4x8 BH

Moduł podstawy

Moduł grzałki

Budowa szczegółowa modułu grzałki



DANE TECHNICZNE

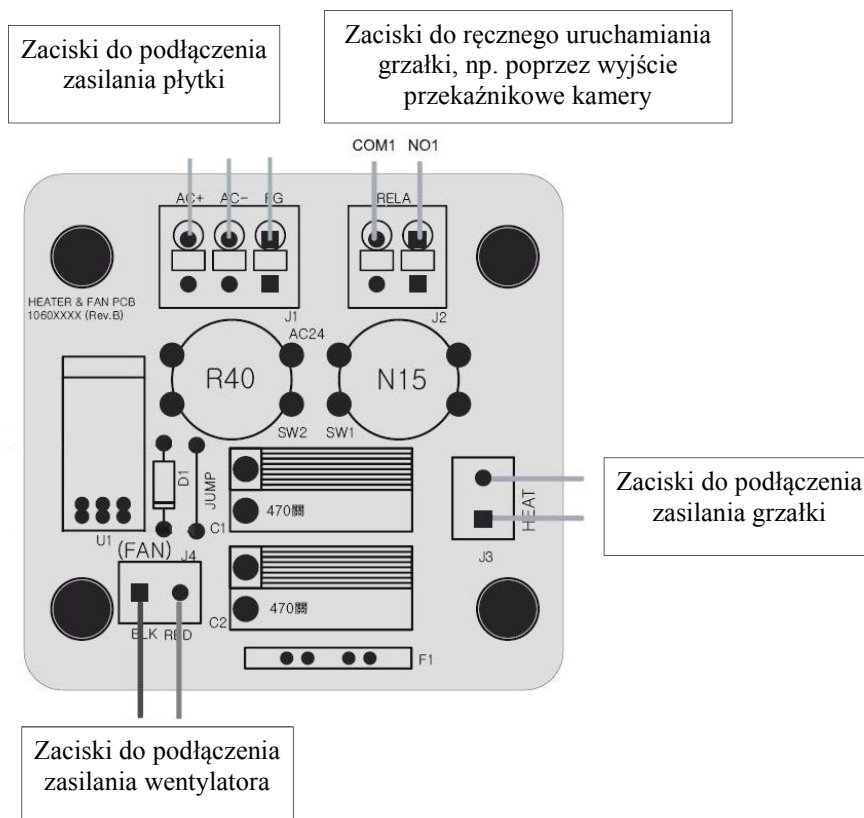
Nr	Nazwa	Ilość
1	Wiązka przewodów zakończona łączówkami	1
2	Dławnica plastikowa	1
3	Wkręt M4x5 PH	5
4	Oslona przeciwsłoneczna aluminiowa	1
5	Linka zabezpieczająca A z karabińczykiem	1
6	Dławnica izolacyjna DAPG-16	1
7	Słupek dystansowy A	4
8	Korpus aluminiowy	1
9	Silikonowy pierścień uszczelniający	1
10	Linka zabezpieczająca B z oczkiem	1
11	Wkręt mocujący linkę B M3x6 FH2	1
12	Wkręt mocujący moduł grzałki M3x8 PH	3
13	Pierścień mocujący klosz, ABS	1
14	Wkręt M3x5 NPH	1
15	O-ring silikonowy	1
16	Wkręty mocujące klosz M4x17 TORX	4
17	Klosz akrylowy, grubość 2.5 mm	1
18	Wentylator	1
19	Podstawa montażowa kamery	1
20	Wkręt mocujący moduł podstawy M4x8 PH	3
21	Wkręt mocujący wentylator M5x14 PH	2
22	Słupek dystansowy MSWR	3
23	Wspornik modułu grzałki	1
24	Wkręt mocujący płytkę drukowaną modułu grzałki M3x4.5 PH	4
25	Płytkę drukowaną modułu grzałki	1
26	Grzałka	1
27	Wkręt mocujący grzałkę M3x4.5 PH	2

DANE TECHNICZNE

3.3. Rozmieszczenie elementów na płycie modułu grzałki.

Obudowa wyposażona jest w wentylator i grzałkę, która jest sterowana termostatem. Termostat grzałki włącza ją przy temperaturze 4°C ($\pm 5^{\circ}\text{C}$) oraz wyłącza przy temperaturze 15°C ($\pm 5^{\circ}\text{C}$). Wentylator pracuje bez przerwy wymuszając obieg powietrza wewnątrz obudowy. Termostat, dodatkowe elementy elektroniczne jak i złącza znajdują się na płycie drukowanej przykręconej do wspornika modułu grzałki. Do tego samego wspornika przykręcona jest grzałka. Wentylator znajduje się ponad podstawą montażową kamery.

Fabrycznie zarówno grzałka jak i wentylator są podłączone do odpowiednich zacisków na płycie dlatego podczas instalacji należy podłączyć jedynie zasilanie i uziemienie modułu, najlepiej wykorzystując zasilanie dostępne na terminalu złącz w podstawie kamery. Poniżej znajduje się rysunek przedstawiający widok płytki wraz z opisami złączy.



Pomimo, że obudowa i kamera zasilane są prądem przemiennym i polaryzacja nie jest istotna, zastosowano wyróżnienia dla poszczególnych doprowadzeń zasilania $AC+$ i $AC-$. Zalecane jest bowiem konsekwentne podłączanie tej samej fazy do odpowiednich zacisków zasilania w kilku odbiornikach (np. kamery i obudowy) szczególnie gdy z jednego transformatora zasilana jest więcej niż jedna kamera.

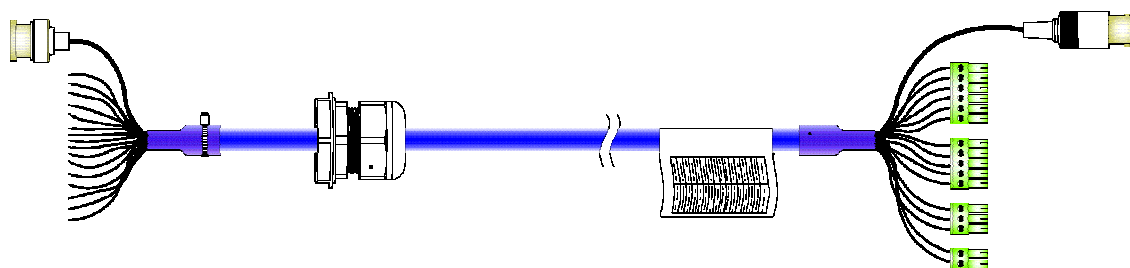
Zacisk oznaczony FG to zacisk uziemienia. Zacisk o podobnym oznaczeniu znajduje się również na terminalu złącz śrubowych w kamerze.

DANE TECHNICZNE

3.4. Opis kolorów przewodów w wiązce

W opakowaniu wraz z obudową dostarczany jest 45cm wiązka przewodów. Służy ona do wygodnego podłączenia niektórych sygnałów i zasilania do kamery. Kształt przekroju i średnica wiązki dopasowane są do dławnicy wkręcanej w obudowę. Dzięki temu łatwo uzyskać szczelne wprowadzenie przewodów do wnętrza obudowy.

Dodatkowo dzięki złączkom znajdującym się na jednym z jej końców możliwy jest szybki montaż kamery i jej podłączenie przy zastosowaniu uchwyty NVB-SD40PWB/230, który posiada terminale, do których owe złączki pasują.



W skład wiązki wchodzi 16 kolorowych przewodów zakończonych z jednej strony łączówką, z drugiej ocynowanych oraz dodatkowo jeden przewód koncentryczny zakończony złączami BNC.

Kolor przewodu	Funkcja
Brązowo-biały	24 VAC - , zasilanie modułu grzałki i wentylatora
Czarno-biały	24 VAC + , zasilanie modułu grzałki i wentylatora
Czerwony	COM1, wspólne wyjście przełącznika nr 1
Brązowy	NC1, styk normalnie zwarty przełącznika nr 1
Czarny	NO1, styk normalnie rozzwarty przełącznika nr 1
Szary	AL1, wejście alarmowe nr 1
Niebieski	AL1, wejście alarmowe nr 2
Zielony	AL1, wejście alarmowe nr 3
Żółty	AL1, wejście alarmowe nr 4
Pomarańczowy	GND, masa wejść alarmowych
Czerwono-biały	24 VAC + , zasilanie kamery
Pomarańczowo-biały	24 VAC - , zasilanie kamery
Żółto-biały	FGND, uziemienie
Zielono-biały	RX- (TX-), sterowanie RS-485
Szaro-biały	RX+ (TX+), sterowanie RS-485
Niebiesko-biały	GND, masa

Jeżeli zachodzi potrzeba użycia dodatkowych wejść alarmowych w kamerze należy doprowadzić dodatkowe przewody poza wiązką dostarczaną z kamerą.

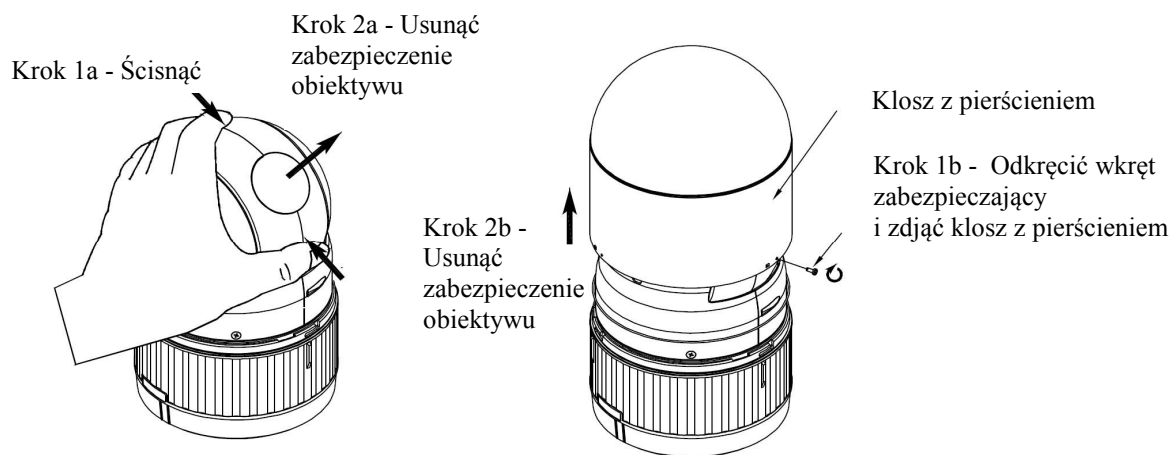
MONTAŻ KAMERY

4. MONTAŻ KAMERY W OBUDOWIE

4.1 Montaż kamery w obudowie z zastosowaniem uchwyty ściennego z wbudowanym zasilaczem NVB-SD40PWB/230.

ETAP 1 - Przygotowanie modułu kamerowego i obudowy do montażu

- a. Przed montażem kamery w obudowie należy zdjąć klosz z pierścieniem oraz usunąć zabezpieczenie obiektywu jeśli były uprzednio zamocowane. W tym celu należy postępować zgodnie z wytycznymi z rysunku poniżej w zależności od sytuacji.



- b. Oddzielić podstawę kamery (szczegóły w instrukcji kamery).
- c. Dokonać w kamerze niezbędnych ustawień adresu, protokołu, prędkości transmisji i ewentualnej terminacji.
- d. Zdjąć klosz obudowy (15). W tym celu należy odkręcić 4 wkręty (14) mocujące klosz obudowy.
- e. Poluzować dławnicę uszczelniającą wejście wiązki przewodów do wnętrza obudowy (Jeśli to konieczne przeprowadzić dodatkowe przewody).
- f. Podłączyć niezbędne przewody ze złączami podstawy kamery (w oparciu o instrukcję kamery i opisy z poprzedniej strony) oraz dodatkowo połączyć odcinkiem przewodu odpowiednie zaciski zasilania płytki grzałki (23) z zaciskami zasilania na terminalu znajdującym się w podstawie kamery (terminal posiada zdublowane zaciski AC+, AC- i FG, które mogą być do tego wykorzystane). Należy pamiętać o przełożeniu przewodów przez otwór w podstawie.
- g. Przykręcić podstawę kamery do słupków dystansowych (20) za pomocą 3 dołączonych wkrętów M4x8 BH (należy zwrócić uwagę na znacznik w postaci symbolu kłódki umieszczony na podstawie, powinien być tak usytuowany aby był widoczny podczas wkładania kamery).
- h. Delikatnie wycofać nadmiar przewodów z obudowy i dokręcić dławnicę (4). Gwint jest plastikowy i dlatego dokręcając nakrętkę kluczem należy wykonywać to z wyczuciem żeby nie doprowadzić do zerwania gwintu. Dodatkowo można uszczelnić wejście przewodów otwór dławnicy masą silikonową.

MONTAŻ KAMERY

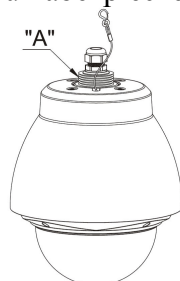
- i. Połączyć kamerę z jej podstawą zwracając uwagę na prawidłowe ich wzajemne położenie.
- j. Zamknąć obudowę kloszem (15). Należy zwrócić baczną uwagę na prawidłowe ułożenie pierścienia uszczelniającego (7) przed dokręceniem wkrętów (14).

ETAP 2 - instalacja uchwyty i obudowy

- k. Zamontować do ściany/sufitu podstawę uchwyty za pomocą znajdujących się w zestawie wkrętów M6 i kołków rozporowych (szczegółowe informacje w instrukcji dołączanej do uchwyty).

UWAGA: Ze względów bezpieczeństwa zaleca się aby powierzchnia, do której mocowany jest uchwyt, obudowa i kamera miała nośność nie mniejszą niż 25kg.

- l. Gwintowane zakończenia obudowy (oznaczone symbolem „A” około 20-krotnie owinąć hydrauliczną taśmą teflonową w celu zabezpieczenia przed wnikaniem wody do wnętrza obudowy.



- m. Odkręcić 4 wkręty mocujące przednią część uchwyty do podstawy i odchylić uchwyt w lewo (części połączone są zawiasem).
- n. Wprowadzić niezbędne przewody do wnętrza podstawy poprzez dławnice w podstawie i podłączyć je do odpowiednich zacisków na płytce.
- o. Przeprowadzić wiązkę przewodów przez uchwyt.
- p. Zabezpieczyć obudowę przed ewentualnym upadkiem poprzez przypięcie karabińczyka (3) do uchwyty.
- q. Delikatnie przykręcić obudowę do uchwyty obracając nakrętkę (13) ręką.
- r. Podłączyć łączówki do odpowiednich terminali na płytce wewnątrz uchwyty. Podłączyć pozostałe przewody zgodnie z instrukcją załączoną do uchwyty.
- s. Sprawdzić poprawność połączeń poprzez zasilenie kamery, a następnie weryfikację obrazu wideo i próbę jej sterowania jak i działania wejść/wyjść alarmowych jeśli są używane.
- t. Dokręcić nakrętki znajdujące się na uchwycie, aż do wycucia lekkiego oporu. Nie należy używać zbyt dużej siły podczas dokręcania szczególnie jeśli do dokręcania używany jest klucz o długim ramieniu. Równocześnie należy wysunąć nadmiar wiązki przewodowej z przepustu w ramieniu uchwyty.

UWAGA: Nie należy kręcić obudowę aby nie doprowadzić do skręcania przewodów w przepuscie.

- u. Zabezpieczyć nakrętkę przed odkręcaniem poprzez dokręcenie wkręty imbusowego.
- v. Zamknąć uchwyt zgodnie z instrukcją do niego dołączoną.

MONTAŻ KAMERY

4.2 Montaż kamery w obudowie z zastosowaniem uchwytu ściennego NVB-SD40WB.

ETAP 1 - Przygotowanie modułu kamerowego i obudowy do montażu

- a. Wykonać czynności opisane w punktach od *a.* do *j.* w podrozdziale 4.1.

ETAP 2 - instalacja uchwytu i obudowy

- b. Odkręcić 2 wkręty mocujące płytkę zaślepiającą otwór serwisowy.
- c. Wprowadzić przewody doprowadzone do punktu kamerowego do wnętrza uchwytu.
- d. Zamontować uchwyt do ściany.

UWAGA: Ze względów bezpieczeństwa zaleca się aby powierzchnia, do której mocowany jest uchwyt, obudowa i kamera miała nośność nie mniejszą niż 25kg.

- e. Wprowadzić przewody wyprowadzone z obudowy do wnętrza uchwytu.
- f. Zabezpieczyć obudowę przed upadkiem poprzez zapięcie karabińczyka do uchwytu.
- g. Połączyć przewody wyjęte na zewnątrz uchwytu przez otwór serwisowy za pomocą odpowiednich łączówek znajdujących się na zakończeniach przewodów.
- h. Wykonać czynności opisane w punktach od *s.* do *u.* w podrozdziale 4.1
- i. Włożyć wystające przewody do wnętrza uchwytu i zamknąć otwór serwisowy.

Istnieje możliwość bezpośredniego podłączenia przewodów doprowadzonych do punktu kamerowego bez użycia dostarczonej wiązki pośredniczącej. W takim wypadku należy przeprowadzić przewody przez uchwyt i dokonać podłączenia kamery bezpośrednio przy uchwycie.

MONTAŻ KAMERY

4.3 Montaż kamery w obudowie z zastosowaniem uchwyty sufitowego NVB-SD40CB.

ETAP 1 - Przygotowanie modułu kamerowego i obudowy do montażu

- a. Wykonać czynności opisane w punktach od *a.* do *j.* w podrozdziale 4.1.

ETAP 2 - instalacja uchwyty i obudowy

- b. Wprowadzić przewody doprowadzone do punktu kamerowego przez podstawę uchwyty.
- c. Zamontować podstawę uchwyty do ściany.

UWAGA: Ze względów bezpieczeństwa zaleca się aby powierzchnia, do której mocowany jest uchwyt, obudowa i kamera miała nośność nie mniejszą niż 25kg.

- e. Wprowadzić przewody wyprowadzone z obudowy do wnętrza uchwyty.
- f. Zamocować ramię uchwyty do obudowy uszczelniając gwinty taśmą silikonową.
- g. Zabezpieczyć obudowę przed upadkiem poprzez połączenie ramienia do podstawy za pomocą linki.
- h. Połączyć przewody wyjęte na zewnątrz uchwyty za pomocą odpowiednich łączówek znajdujących się na zakończeniach przewodów.
- i. Wykonać czynności opisane w punktach od *s.* do *u.* w podrozdziale 4.1

Istnieje możliwość bezpośredniego podłączenia przewodów doprowadzonych do punktu kamerowego bez użycia dostarczonej wiązki pośredniczącej. W takim wypadku należy przeprowadzić przewody przez uchwyt i dokonać podłączenia kamery bezpośrednio przy uchwycie.

KONSERWACJA

5. KONSERWACJA

Ze względu na działanie czynników środowiskowych (kurz, deszcz) klosz obudowy ulega zabrudzeniu. Spadek przejrzystości powoduje pogorszenie jakości obrazu z kamery, a nawet w pewnych sytuacjach zaburzenie pracy systemu automatycznego ogniskowania.

Zaleca się okresowe czyszczenie powierzchni klosza z częstotliwością zależną od tego jak szybko w danej lokalizacji i warunkach klosz ulega zabrudzeniu.

Do czyszczenia należy używać mieszaniny wody i nieagresywnego detergentu oraz delikatnej ściereczki. Podczas czyszczenia należy często spłukiwać ściereczkę aby zabrudzenia nie porysowały i zmatowiły powierzchni klosza.

Dodatkowo zaleca się okresowe sprawdzenie pracy wentylatora. W wyniku pracy dochodzi do zużycia łożysk wentylatora. Pierwszymi oznakami tego stanu jest hałaśliwa praca. W przypadku zaobserwowania takiej hałaśliwej pracy należy wymienić wentylator na nowy. Zbyt długa eksploatacja wentylatora prowadzi do całkowitego zatarcia łożysk i w konsekwencji braku cyrkulacji powietrza w obudowie.

pl

NOVUS[®]

NOVUS Security Sp. z o.o.

ul. Puławska 431, 02-801 Warszawa
tel.: (22) 546 0 700, fax: (22) 546 0 719
www.novuscctv.com