

instrukcja obsługi

pl



NVB-SD40W
NVB-SD40CB

NOVUS[®]

UWAGI I OSTRZEŻENIA

UWAGA!

ZNAJOMOŚĆ NINIEJSZEJ INSTRUKCJI JEST NIEZBĘDNYM WARUNKIEM PRAWIDŁOWEJ EKSPLOATACJI URZĄDZENIA. PROSIMY O ZAPOZNANIE SIĘ Z NIM PRZED PRZYSTĄPIENIEM DO INSTALACJI UCHWYTU.



UWAGA !

PRZED WYKONANIEM CZYNNOŚCI, KTÓRA NIE JEST PRZEWIDZIANA DLA DANEGO PRODUKTU W INSTRUKCJI OBSŁUGI, INNYCH DOKUMENTACH DOŁĄCZONYCH DO PRODUKTU LUB NIE WYNIKA ZE ZWYKŁEGO PRZEZNACZENIA PRODUKTU, NALEŻY, POD RYGOREM WYŁĄCZENIA ODPOWIEDZIALNOŚCI PRODUCENTA ZA NASTĘPSTWA TAKIEJ CZYNNOŚCI, SKONTAKTOWAĆ SIĘ Z PRODUCENTEM.

WARUNKI BEZPIECZEŃSTWA

1. Uprasza się o zachowanie instrukcji na czas eksploatacji uchwytu na wypadek konieczności odniesienia się do zawartych w niej treści;
2. Należy skrupulatnie przestrzegać wymogów bezpieczeństwa opisanych w instrukcji, gdyż mają one bezpośredni wpływ na bezpieczeństwo użytkowników i trwałość oraz niezawodność urządzenia;
3. Wszystkie czynności wykonywane przez instalatorów i użytkowników muszą być realizowane zgodnie z opisem zawartym w instrukcji;
4. Nie wolno stosować żadnych dodatkowych urządzeń lub podzespołów nie przewidzianych i nie zalecanych przez producenta;
5. Nie wolno mocować uchwytu na niestabilnych powierzchniach. Źle zamocowany uchwyt może być przyczyną groźnego dla ludzi wypadku lub sam ulec uszkodzeniu. Uchwyt musi być instalowany przez wykwalifikowany personel o odpowiednich uprawnieniach według zaleceń podanych w niniejszej instrukcji;
6. Uchwyt należy chronić przed dostaniem się do jego wnętrza wody lub ciał obcych;
7. Użytkownik nie może dokonywać żadnych napraw lub modernizacji urządzenia. Wszystkie naprawy mogą być wykonywane jedynie przez wykwalifikowanych pracowników serwisu;

Informacja

Urządzenie, jako element profesjonalnego systemu telewizji dozorowej służącego do nadzoru i kontroli, nie jest przeznaczone do samodzielnego montażu w gospodarstwach domowych przez osoby nie posiadające specjalistycznej wiedzy.

Producent urządzenia nie ponosi odpowiedzialności za wady i uszkodzenia wynikające z niewłaściwej lub niezgodnej z instrukcją obsługi instalacji urządzenia w systemie.

Producent zastrzega sobie możliwość wystąpienia błędów w druku oraz zmian parametrów technicznych bez uprzedniego powiadomienia.

CHARAKTERYSTYKA OGÓLNA

1. CHARAKTERYSTYKA OGÓLNA

- ◆ uchwyty zewnętrzne do obudowy NVH-SD40EH
- ◆ wykonane z aluminium pokrytego powłoką proszkową w kolorze beżowym,
- ◆ do montażu sufitowego lub ściennego (w tym na narożniku) oraz do masztu przy zastosowaniu odpowiednich adapterów.



NVB-SD40W



NVB-SD40CB

2. ZAWARTOŚĆ ZESTAWU

2.1 Uchwyt ścienny

1. Aluminiowy uchwyt	1szt.
2. Kołki rozporowe	4 szt.
3. Wkręty mocujące	4 szt.
4. Klucz imbusowy	1szt.
5. Podkładka sprężynowa	4szt.
6. Nakrętka	4szt.
7. Podstawa montażowa	1szt.
8. Klucz do płytki zaślepki	1szt.
9. Instrukcja obsługi	1szt.

2.2 Uchwyt sufitowy

1. Aluminiowy uchwyt	1szt.
2. Kołki rozporowe	3 szt.
3. Wkręty mocujące	3 szt.
4. Klucz imbusowy	1szt.
5. Instrukcja obsługi	1szt.

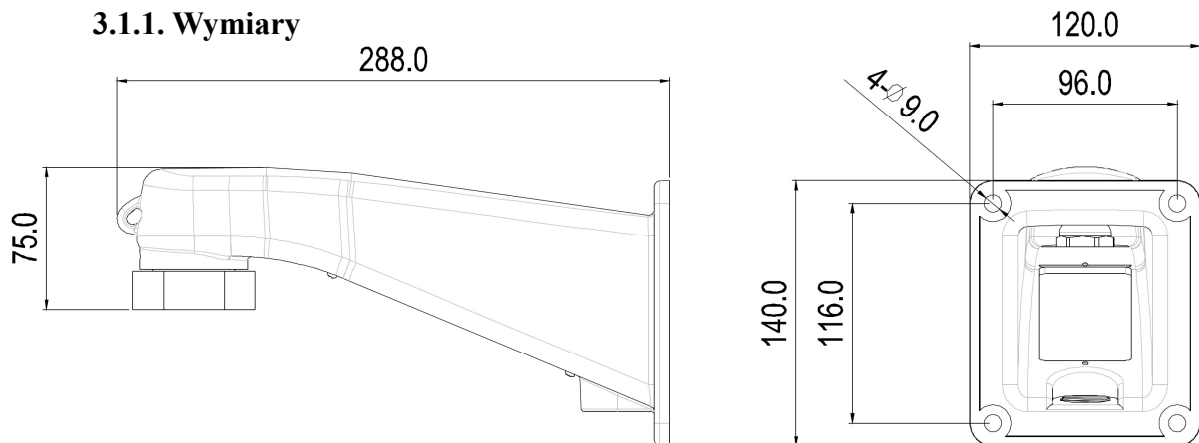
UCHWYT ŚCIENNY

3. UCHWYT ŚCIENNY

3.1. Dane techniczne uchwytu ściennego

- ◆ Uchwyt aluminiowy
- ◆ Nośność do 6 kg
- ◆ Kolor beżowy

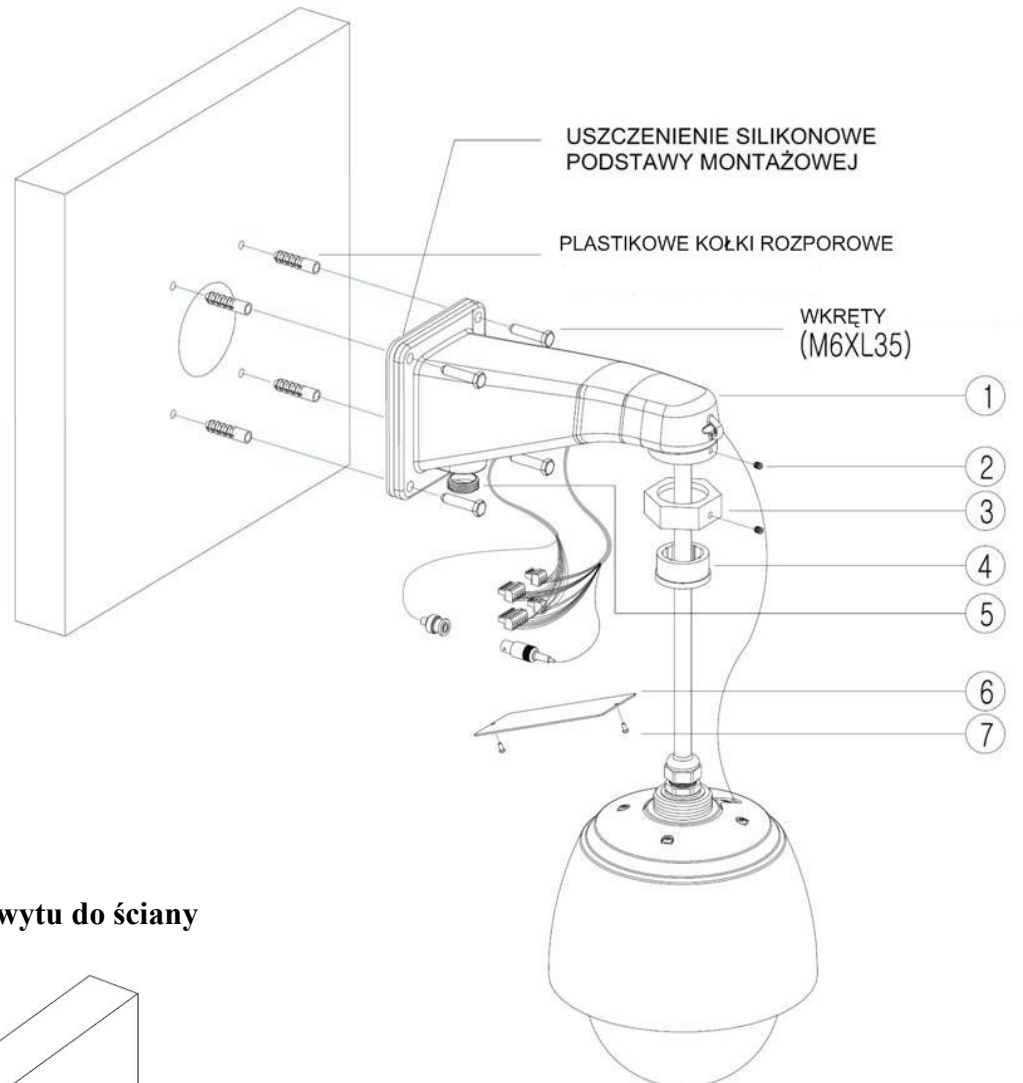
3.1.1. Wymiary



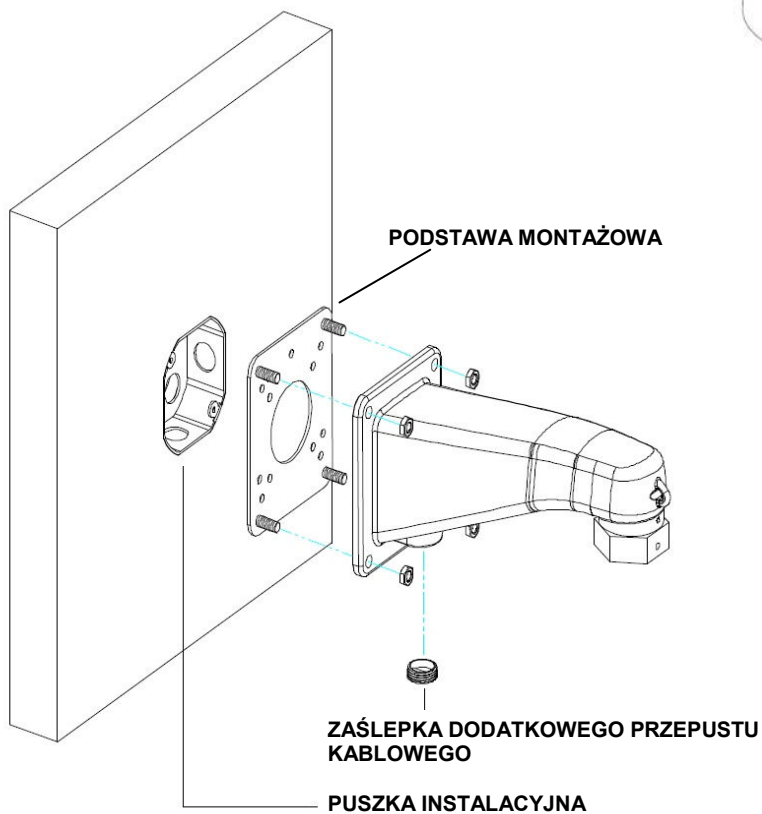
3.1.2. Budowa i elementy składowe

NUMER	NAZWA CZĘŚCI	ILOŚĆ
1	Uchwyt ścienny	1
2	Imbusowy wkręt kontrujący	2
3	Nakrętka mocująca	1
4	Tuleja	1
5	Zaślepka dodatkowego przepustu kablowego	1
6	Płytkę otworu serwisowego	1
7	Wkręt płytki	2

UCHWYT ŚCIENNY



3.2 Montaż uchwyty do ściany



UCHWYT ŚCIENNY

UWAGA: Ze względów bezpieczeństwa zaleca się aby powierzchnia, do której mocowany jest uchwyt, obudowa i kamera miała nośność nie mniejszą niż 25kg.

3.2.1 Procedura montażu

Uchwyt ścienny można przymocować bezpośrednio do ściany lub za pośrednictwem podstawy montażowej dostarczanej wraz z uchwytem. W drugim przypadku należy zaopatrzyć się w dodatkowe kołki rozporowe i wkręty z płaskim łbem. Nie jest bowiem możliwe użycie dostarczanych z uchwytem wkrętów.

1. Wybrać odpowiednią lokalizację i doprowadzić wszystkie niezbędne przewody centralnie w stosunku do przyszłego położenia uchwyty tak aby mogły być one przezeń przeprowadzone.
2. Oznaczyć miejsce montażu a następnie wywiercić 4 otwory pod odpowiednie kołki rozporowe.
3. W przypadku użycia podstawy montażowej przykręcić ją używając 4 wkrętów oraz kołków rozporowych.
4. Odkręcić 2 wkręty (6) mocujące płytkę otworu serwisowego (7).
5. Wyprowadzić przewody niezbędne do podłączenia kamery poprzez otwór serwisowy uchwyty.
6. Uszczelnić obrzeże uchwyty masą silikonową.
7. Przykręcić uchwyt ścienny do ściany używając albo 4 wkrętów oraz kołków rozporowych albo do podstawy montażowej za pomocą dostarczonych podkładek i nakrętek.
8. Przeprowadzić przewody wyprowadzone z obudowy przez otwór w uchwycie (patrz instrukcja obudowy).
9. Uszczelnić połączenie obudowy z uchwytem taśmą teflonową (patrz instrukcja obudowy).
10. Przykręcić obudowę do uchwyty ściennego za pomocą nakrętki (3) i zabezpieczyć ją imbusowym wkrętem kontruującym.
11. Połączyć linką zabezpieczającą obudowę i uchwyt.
12. Połączyć niezbędne przewody zasilające i sygnałowe.
13. Wsunąć do wnętrza uchwyty nadmiar przewodów i przykręcić płytkę otworu serwisowego.

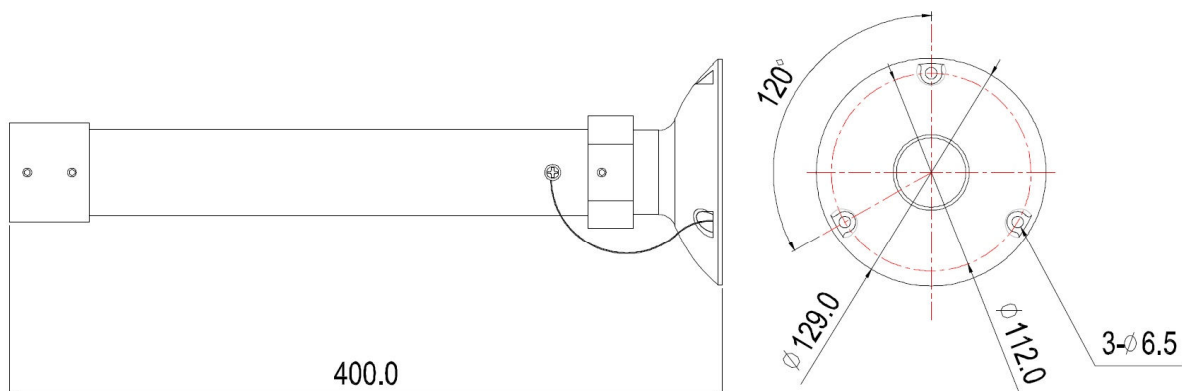
UCHWYT SUFITOWY

4. UCHWYT SUFITOWY

4.1 Dane techniczne uchwytu sufitowego

- ◆ Uchwyt aluminiowy
- ◆ Nośność do 6 kg
- ◆ Kolor beżowy

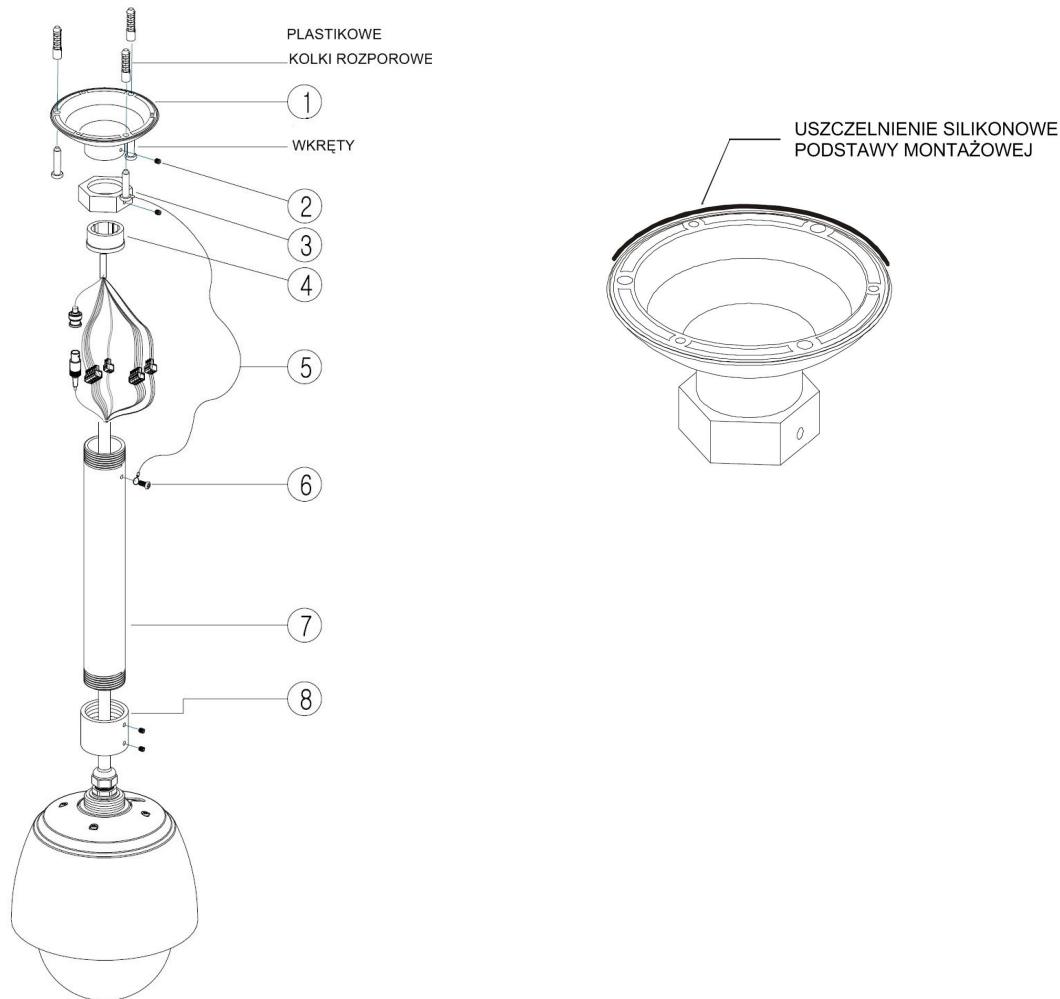
4.1.1 Wymiary



4.1.2 Budowa i elementy składowe

NUMER	NAZWA CZĘŚCI	ILOŚĆ
1	Podstawa	1
2	Imbusowy wkręt kontrujący	2
3	Nakrętka mocująca	1
4	Tuleja	1
5	Linka zabezpieczająca	1
6	Wkręt mocujący linkę zabezpieczającą	1
7	Rura	1
8	Tuleja gwintowana	1

UCHWYT SUFITOWY



4.2. Montaż uchwyty do sufitu

UWAGA: Ze względów bezpieczeństwa zaleca się aby powierzchnia, do której mocowany jest uchwyt, obudowa i kamera miała nośność nie mniejszą niż 25kg.

4.2.1 Procedura montażu

1. Wybrać odpowiednią lokalizację i doprowadzić wszystkie niezbędne przewody centralnie w stosunku do przyszłego położenia uchwyty tak aby mogły być one przezeń przeprowadzone.
2. Oznaczyć miejsce montażu a następnie wywiercić 3 otwory pod kołki rozporowe.
3. Uszczelnić obrzeże podstawy (1) masą silikonową.
4. Wyprowadzić przewody niezbędne do podłączenia kamery poprzez podstawę uchwyty (1).
5. Przykręcić podstawę (1) do sufitu używając 3 wkrętów oraz kołków rozporowych.
6. Przeprowadzić przewody wyprowadzone z obudowy przez rurę uchwyty (7) (patrz instrukcja obudowy).

UCHWYT SUFITOWY

7. Uszczelnić połączenie obudowy z uchwytem taśmą teflonową (patrz instrukcja obudowy).
8. Przykręcić obudowę do rury uchwyty za pomocą tulei gwintowanej (8) i zabezpieczyć ją imbusowym wkrętem kontruującym.
9. Połączyć linką zabezpieczającą (5) podstawę i rurę uchwyty..
10. Połączyć niezbędne przewody zasilające i sygnałowe.
11. Wsunąć do wnętrza rury nadmiar przewodów i przykręcić rurę do podstawy za pomocą nakrętki (3). Zabezpieczyć nakrętkę wkrętem kontruującym.

NOVUS[®]

NOVUS Security Sp. z o.o.

ul. Puławska 431, 02-801 Warszawa
tel.: (22) 546 0 700, fax: (22) 546 0 719
www.novuscctv.com