

instrukcja obsługi




NVPT-301SV

NOVUS[®]

INFORMACJE

Dyrektywy EMC (89/336/EEC) i LVD (73/23/EEC)

Oznakowanie CE

 Nasze produkty spełniają wymagania zawarte w dyrektywach oraz przepisach krajowych wprowadzających dyrektywy:

- Kompatybilność elektromagnetyczna EMC 89/336/EEC z późniejszymi zmianami
- Niskonapięciowa LVD 73/23/EEC z późniejszą zmianą. Dyrektywa ma zastosowanie do sprzętu elektrycznego przeznaczonego do użytkowania przy napięciu nominalnym od 50VAC do 1000VAC oraz od 75VDC do 1500VDC.

Dyrektywa WEEE 2002/96/EC

Informacja dla użytkowników o pozbywaniu się urządzeń elektrycznych i elektronicznych



Niniejszy produkt został oznakowany zgodnie z Dyrektywą WEEE (2002/96/EC) oraz późniejszymi zmianami, dotyczącą zużytego sprzętu elektrycznego i elektronicznego. Zapewniając prawidłowe złomowanie przyczyniają się Państwo do ograniczenia ryzyka wystąpienia negatywnego wpływu produktu na środowisko i zdrowie ludzi, które mogłoby zaistnieć w przypadku niewłaściwej utylizacji urządzenia.

Symbol umieszczony na produkcie lub dołączonych do niego dokumentach oznacza, że nasz produkt nie jest klasyfikowany jako odpad z gospodarstwa domowego. Urządzenie należy oddać do odpowiedniego punktu utylizacji odpadów w celu recyklingu. Aby uzyskać dodatkowe informacje dotyczące recyklingu niniejszego produktu należy skontaktować się z przedstawicielem władz lokalnych, dostawcą usług utylizacji odpadów lub sklepem, gdzie nabyto produkt.

Dyrektywa RoHS 2002/95/EC

Informacja dla użytkowników dotycząca ograniczenia użycia substancji niebezpiecznych w sprzęcie elektrycznym i elektronicznym.



W trosce o ochronę zdrowia ludzi oraz przyjazne środowisko zapewniamy, że nasze produkty podlegające przepisom dyrektywy RoHS, dotyczącej użycia substancji niebezpiecznych w sprzęcie elektrycznym i elektronicznym, zostały zaprojektowane i wyprodukowane zgodnie z wymaganiami tej dyrektywy. Jednocześnie zapewniamy, że nasze produkty zostały przetestowane i nie zawierają substancji niebezpiecznych w ilościach mogących niekorzystnie wpływać na zdrowie człowieka lub środowisko naturalne.

Informacja

Urządzenie, jako element profesjonalnego systemu telewizji dozorowej służącego do nadzoru i kontroli, nie jest przeznaczone do samodzielnego montażu w gospodarstwach domowych przez osoby nie posiadające specjalistycznej wiedzy. Producent urządzenia nie ponosi odpowiedzialności za wady i uszkodzenia wynikające z niewłaściwej lub niezgodnej z instrukcją obsługi instalacji urządzenia w systemie.

UWAGI I OSTRZEŻENIA

UWAGA!

ZNAJOMOŚĆ NINIEJSZEJ INSTRUKCJI JEST NIEZBĘDNYM WARUNKIEM PRAWIDŁOWEJ EKSPLOATACJI URZĄDZENIA. PROSIMY O ZAPOZNANIE SIĘ Z NIM PRZED PRZYSTĄPIENIEM DO INSTALACJI I OBSŁUGI URZĄDZENIA.



UWAGA !

NIE WOLNO DOKONYWAĆ ŻADNYCH SAMODZIELNYCH NAPRAW. WSZYSTKIE NAPRAWY MOGĄ BYĆ REALIZOWANE JEDYNNIE PRZEZ WYKWALIFIKOWANYCH PRACOWNIKÓW SERWISU.

UWAGA!

NALEŻY CHRONIĆ URZĄDZENIE PRZED WILGOCIĄ I ZAKURZENIEM. WPRZYPADKU KONTAKTU URZĄDZENIA Z WODĄ NALEŻY NIEZWŁOCZNIE WYŁĄCZYĆ ZASILANIE I SKONTAKTOWAĆ SIĘ Z SERWISEM FIRMY NOVUS.

pl

Uwaga: Producent zastrzega sobie możliwość wystąpienia błędów w druku oraz zmian parametrów technicznych bez uprzedniego powiadomienia.

PARAMETRY

1. PARAMETRY

Model	NVPT-301SV
Wejście wideo	S-Video, 4 pinowe złącze mini DIN “męskie” z 25 cm kablem
Wyjście wideo	RJ-45
Odległość transmisji sygnału	do 300 m
Pasma przenoszenia	do 8 MHz
Temperatura pracy	0°C ~ 55°C
Wilgotność względna	0% ~ 95%
Wymiary (mm)	23 (szer) x 20 (wys) x 50 (dł)
Masa	25 g
Zalecany typ kabla	Skrętka nieekranowana 5 kategorii, 0.5 mm ²

CHARAKTERYSTYKA

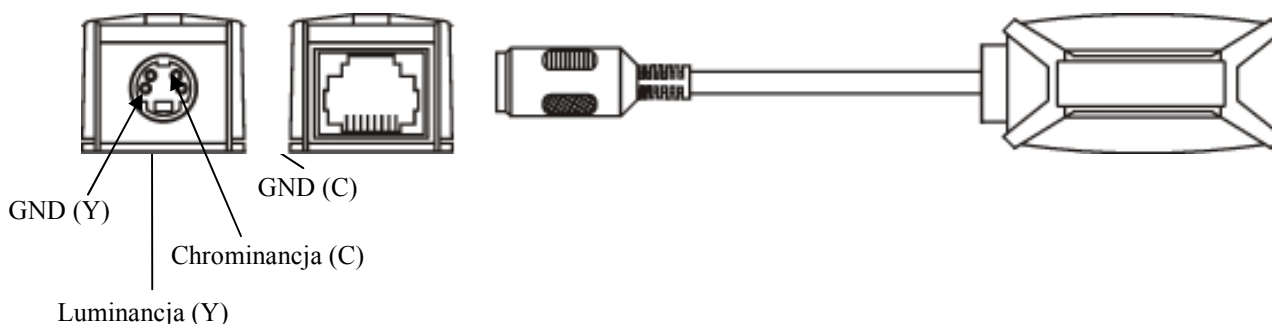
2. CHARAKTERYSTYKA

- Nadajnik / odbiornik przeznaczone do transmisji sygnału S-Video za pomocą kabla UTP 5 kat.
- Urządzenia pasywne, nie wymagają zasilania;
- Odległość transmisji sygnału do 300m;
- Złącze RJ45 oraz 4-pinowe złącze mini DIN męskie;



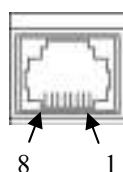
3. INSTALACJA

Widok urządzeń:



Definicja pinów:

W złączu RJ45 piny przyporządkowane są według następującego planu:



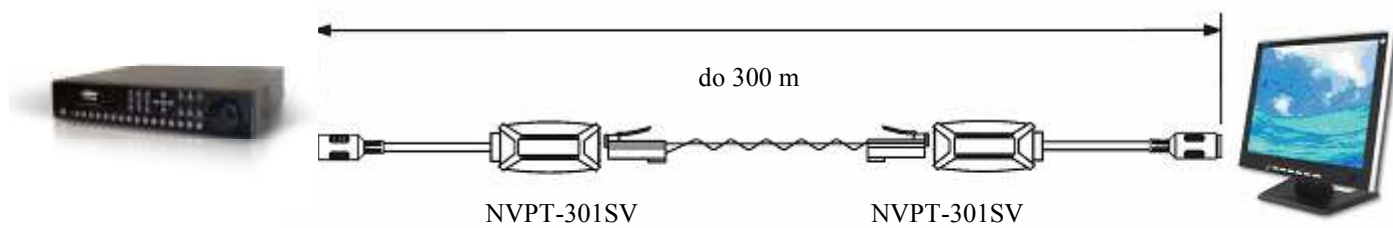
Widok złącza RJ-45 z opisem pinów

Pin 1	<---->	"S-Video" para1 Luminacja
Pin 2	<---->	"S-Video" para 1 GND (Y)
Pin 3	<---->	"S-Video" para 2 Chrominancja
Pin 6	<---->	"S-Video" para 2 GND (C)
Pin 4	<---->	"x" para 3
Pin 5	<---->	"x" para 3
Pin 7	<---->	"x" para 4
Pin 8	<---->	"x" para 4

Do transmisji sygnału S-Video wykorzystywane są dwie pary przewodów kabla UTP. Do transmisji należy stosować kabel prosty (bez przeplotu), gdzie kolejne piny w złączach są połączone według schematu 1-1, 2-2 itd.

INSTALACJA

Schemat połączeń:



pl

4. NOTATKI

NOVUS[®]

NOVUS Security Sp. z o.o.

ul. Puławska 431, 02-801 Warszawa
tel.: (22) 546 0 700, fax: (22) 546 0 719
www.novuscctv.com