

instrukcja obsługi



NVRS-004DD


NVRS-016DD

NOVUS®

INFORMACJE

Dyrektywy EMC (2004/108/EC) i LVD (2006/95/EC)

Oznakowanie CE

 Nasze produkty spełniają wymagania zawarte w dyrektywach oraz przepisach krajowych wprowadzających dyrektywy:

- Kompatybilność elektromagnetyczna EMC 2004/108/EC.
- Niskonapięciowa LVD 2006/95/EC. Dyrektywa ma zastosowanie do sprzętu elektrycznego przeznaczonego do użytkowania przy napięciu nominalnym od 50VAC do 1000VAC oraz od 75VDC do 1500VDC.

Dyrektywa WEEE 2002/96/EC

Informacja dla użytkowników o pozbywaniu się urządzeń elektrycznych i elektronicznych



Niniejszy produkt został oznakowany zgodnie z Dyrektywą WEEE (2002/96/EC) oraz późniejszymi zmianami, dotyczącą zużytego sprzętu elektrycznego i elektronicznego. Zapewniając prawidłowe złomowanie przyczyniają się Państwo do ograniczenia ryzyka wystąpienia negatywnego wpływu produktu na środowisko i zdrowie ludzi, które mogłoby zaistnieć w przypadku niewłaściwej utylizacji urządzenia.

Symbol umieszczony na produkcie lub dołączonych do niego dokumentach oznacza, że nasz produkt nie jest klasyfikowany jako odpad z gospodarstwa domowego. Urządzenie należy oddać do odpowiedniego punktu utylizacji odpadów w celu recyklingu. Aby uzyskać dodatkowe informacje dotyczące recyklingu niniejszego produktu należy skontaktować się z przedstawicielem władz lokalnych, dostawcą usług utylizacji odpadów lub sklepem, gdzie nabyto produkt.

Dyrektywa RoHS 2002/95/EC

Informacja dla użytkowników dotycząca ograniczenia użycia substancji niebezpiecznych w sprzęcie elektrycznym i elektronicznym.



W trosce o ochronę zdrowia ludzi oraz przyjazne środowisko zapewniamy, że nasze produkty podlegające przepisom dyrektywy RoHS, dotyczącej użycia substancji niebezpiecznych w sprzęcie elektrycznym i elektronicznym, zostały zaprojektowane i wyprodukowane zgodnie z wymaganiami tej dyrektywy. Jednocześnie zapewniamy, że nasze produkty zostały przetestowane i nie zawierają substancji niebezpiecznych w ilościach mogących niekorzystnie wpływać na zdrowie człowieka lub środowisko naturalne.

Informacja

Urządzenie, jako element profesjonalnego systemu telewizji dozorowej służącego do nadzoru i kontroli, nie jest przeznaczone do samodzielnego montażu w gospodarstwach domowych przez osoby nie posiadające specjalistycznej wiedzy.

Producent urządzenia nie ponosi odpowiedzialności za wady i uszkodzenia wynikające z niewłaściwej lub niezgodnej z instrukcją obsługi instalacji urządzenia w systemie.

Wszelkie prawa zastrzeżone © NOVUS Security Sp. z o.o.

UWAGI I OSTRZEŻENIA

UWAGA!

ZNAJOMOŚĆ NINIEJSZEJ INSTRUKCJI JEST NIEZBĘDNYM WARUNKIEM PRAWDŁOWEJ EKSPLOATACJI URZĄDZENIA. PROSIMY O ZAPOZNANIE SIĘ Z NIM PRZED PRZYSTĄPIENIEM DO INSTALACJI I OBSŁUGI URZĄDZENIA.



UWAGA !

NIE WOLNO DOKONYWAĆ ŻADNYCH SAMODZIELNYCH NAPRAW. WSZYSTKIE NAPRAWY MOGĄ BYĆ REALIZOWANE JEDYNIEM PRZEZ WYKWALIFIKOWANYCH PRACOWNIKÓW SERWISU.

pl

Uwaga: Producent zastrzega sobie możliwość wystąpienia błędów w druku oraz zmian parametrów technicznych bez uprzedniego powiadomienia.

PARAMETRY

1. PARAMETRY

Model	NVRS-004DD	NVRS-016DD
Standard danych wejściowych	1xRS232(złącze 9 pinowe D-Sub) 2xRS485(terminal złącz śrubowych)	
Porty danych wyjściowych	4xRS485(terminal złącz śrubowych)	16xRS485(terminal złącz śrubowych)
Standard danych wyjściowych	RS485	
Zasilacz	12 VDC	
Pobór mocy	4,2W	
Temperatura pracy	0 ~ 45 ° C	
Wymiary szer x gł x wys [mm]	133 x 76 x 44	482 x 100 x 44 (1U)
Ciężar [g]	425	1100
Material	Metal, kolor czarny	

CHARAKTERYSTYKA

2. CHARAKTERYSTYKA

NVRS-004DD - jest rozdzielaczem protokołu dystrybuującym sygnał wejściowy w formacie RS-485 lub RS-232 na 4 wyjścia równocześnie w formacie RS-485 .



- Wejścia danych: 1 x RS-232, 2 x RS-485 wszystkie w stanie stand-by, w tym samym czasie tylko jedno wejście może być aktywne.
- 4 wyjścia RS-485 dystrybuujące sygnał wyjściowy.
- Maksymalny zasięg do 1200 m przy stosowaniu kabla UTP 5 kat.
- Możliwość kaskadowego połączenia rozdzielaczy.
- Zasilacz w zestawie.

NVRS-016DD - jest rozdzielaczem protokołu dystrybuującym sygnał wejściowy w formacie RS-485 lub RS-232 na 16 wyjść równocześnie w formacie RS-485 ,przeznaczonym do montażu w 19” szafie aparaturowej typu RACK 1U

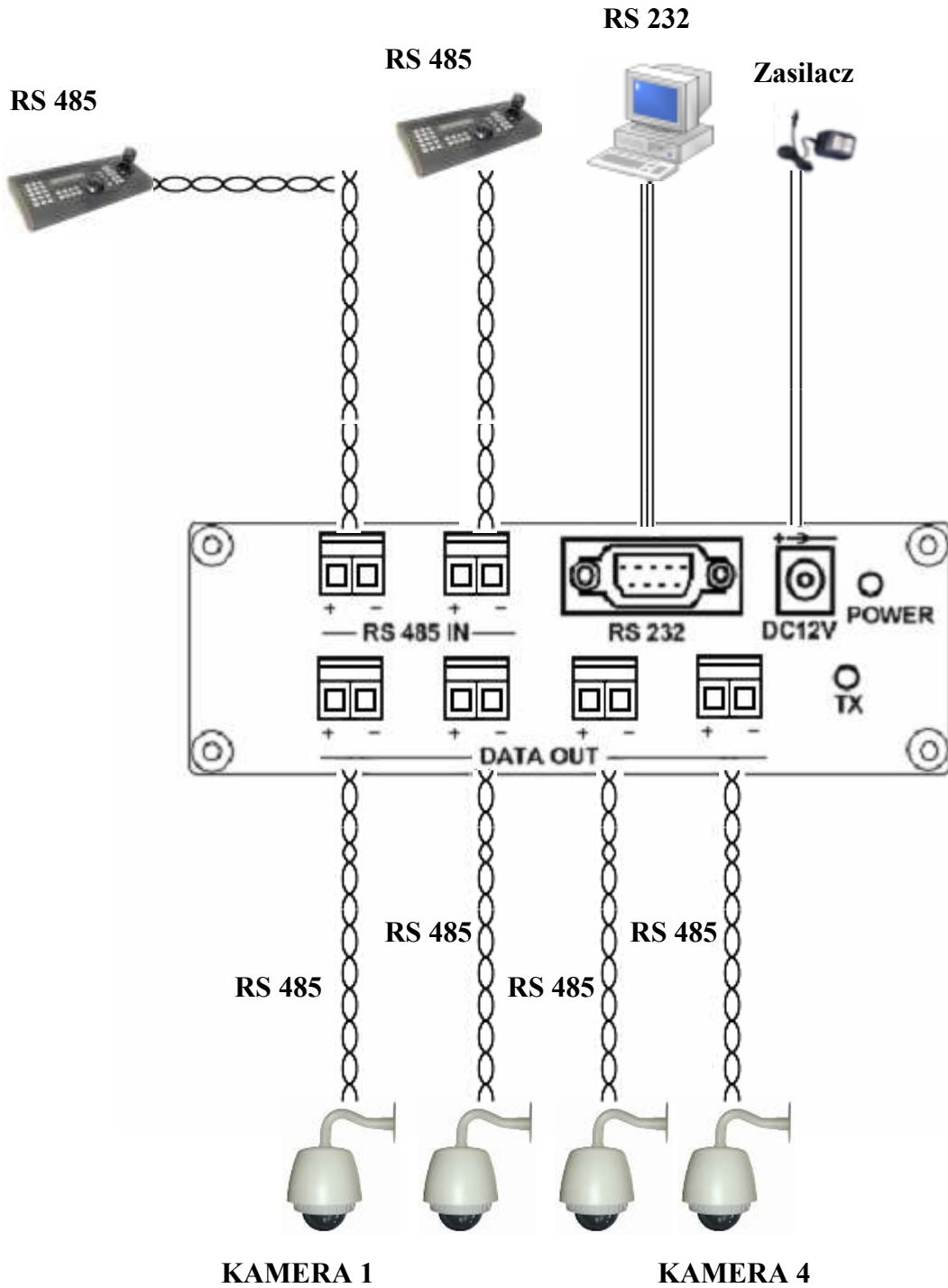


- Wejścia danych: 1 x RS-232, 2 x RS-485 wszystkie w stanie stand-by, w tym samym czasie tylko jedno wejście może być aktywne.
- 16 wyjść RS-485 dystrybuujących sygnał wyjściowy.
- Maksymalny zasięg do 1200 m przy stosowaniu kabla UTP 5 kat.
- Możliwość kaskadowego połączenia rozdzielaczy.
- Zasilacz w zestawie.

INSTALACJA

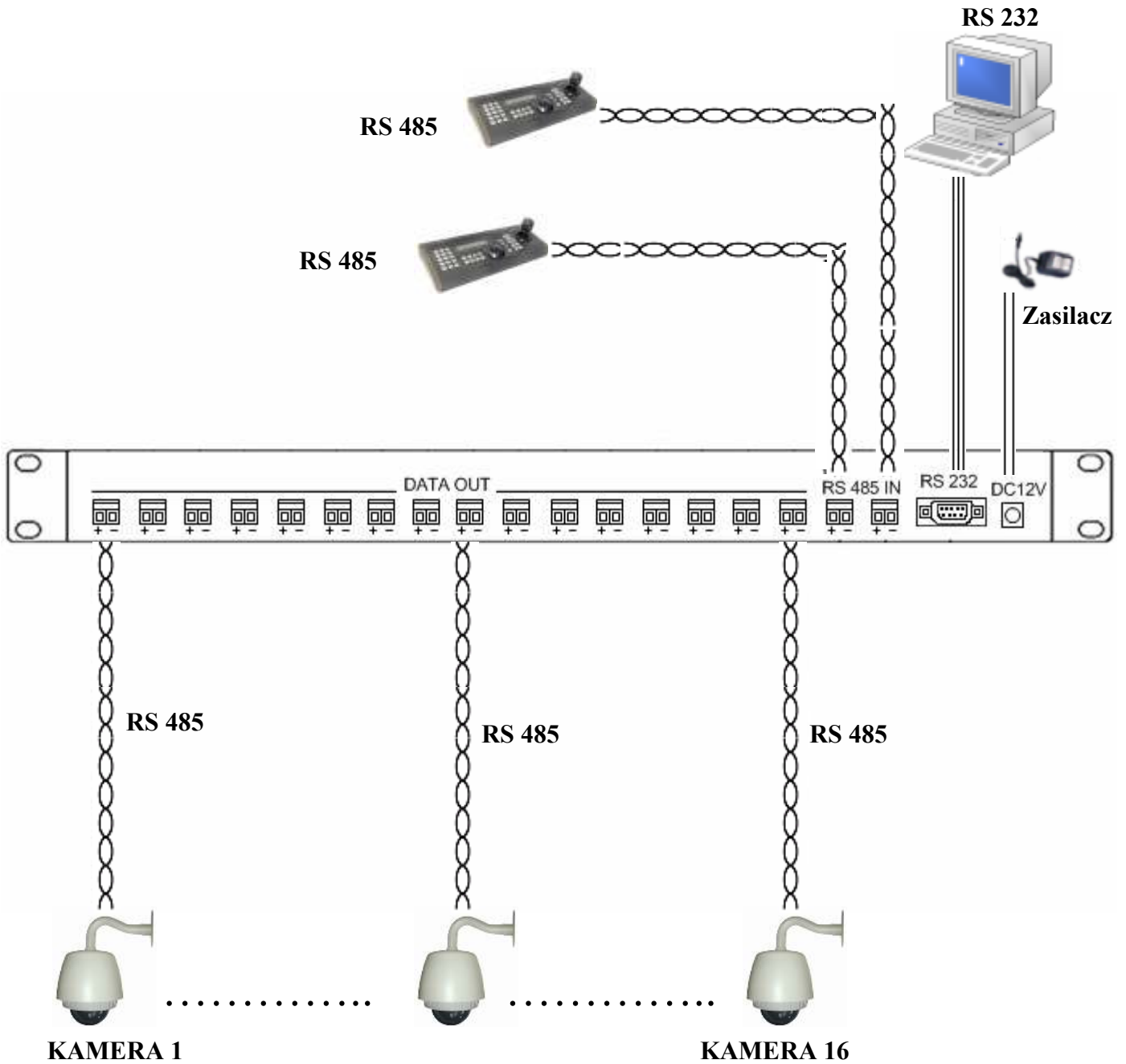
3. INSTALACJA

NVRS- 004DD



INSTALACJA

NVRS-016DD



pl

NOTATKI

NOVUS[®]

NOVUS Security Sp. z o.o.

ul. Puławska 431, 02-801 Warszawa
tel.: (22) 546 0 700, fax: (22) 546 0 719
www.novuscctv.com