

instrukcja instalacji uchwytu NVB-G42DB

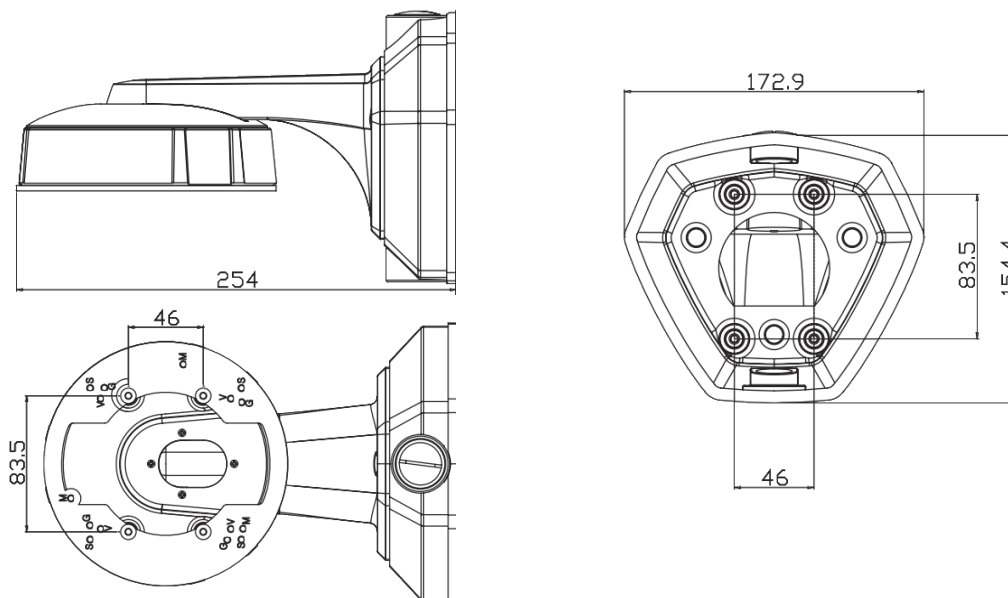
1. Zawartość opakowania (NVB-G42DB)

- aluminiowy uchwyt ścienny (podstawa, kopuła, uchwyt) NVB-G42DB
- uszczelki silikonowe
- śruby z uszczelkami do montażu uchwytu do podstawy 3 szt.
- wkręty do montażu podstawy do powierzchni 4 szt.
- śruby do montażu kamery do pokrywy 4szt.
- zaślepki przepustów kablowych
- klucz do zaślepek przepustów kablowych
- klucz do klosza kamery
- instrukcja instalacji

2. Zastosowanie

Uchwyt przeznaczony jest do kamer serii NVC-GDN4801.

3. Wymiary



4. Sposób montażu

Uwaga: W miejscach styku elementów należy używać odpowiednich, dołączonych do zestawu, uszczelk.

- a. zaznacz miejsca otworów na ścianie używając podstawy uchwytu jako szablonu
- b. wywierć otwory w ścianie
- c. przykręć podstawę uchwytu do ściany za pomocą wkrętów
- d. przykręć pokrywę do uchwytu za pomocą 4 dołączonych śrub
- c. umieść przewody wizji i zasilania w przepuszczeniu kablowym uchwytu, a następnie w wybranym przepuszczeniu kablowym podstawy lub przygotowanym otworze.

Uwaga: Niewykorzystane przepusty kablowe podstawy należy zaślepić za pomocą dołączonych zaślepek.

- e. przykręć uchwyt do podstawy przy pomocy załączonych śrub
- d. przykręć kamerę do pokrywy za pomocą dołączonych śrub (w tym celu niezbędne jest zdemonstrowanie klosza kamery)

instrukcja instalacji uchwytu NVB-G40DB

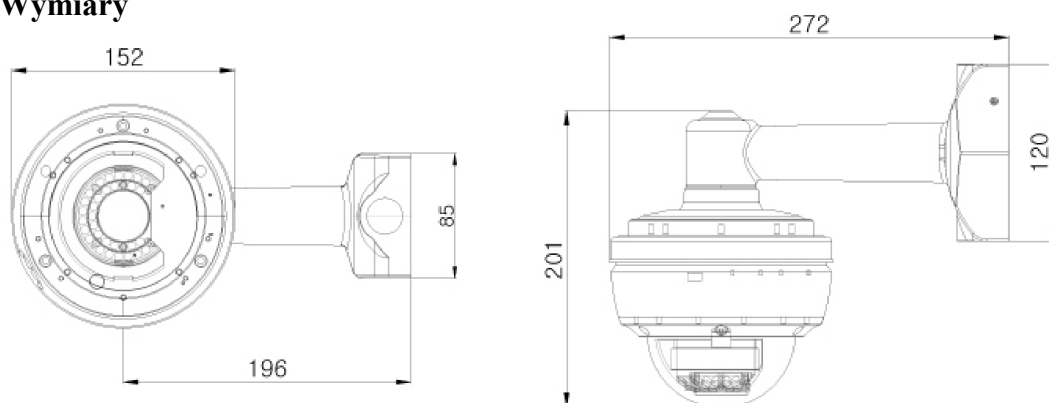
1. Zawartość opakowania (NVB-G40DB)

- aluminiowy uchwyt ścienny NVB-G40DB
- uszczelka silikonowa
- śruby z uszczelkami do montażu kamery 3 szt.
- kołki rozporowe wraz z wkrętami do montażu ściennego 4 szt.
- instrukcja instalacji

2. Zastosowanie

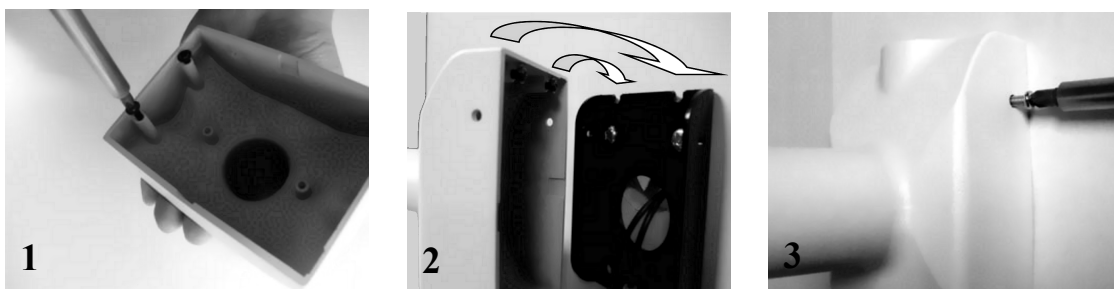
Uchwyt przeznaczony jest do kamer wandaloodpornych NVC-GDN 4800V/IR.

3. Wymiary



*powyższe wymiary dotyczą kombinacji uchwytu z kamerą NVC-GDN4800V/IR (kamera nie jest dołączona do zestawu)

4. Sposób montażu



- odkręcając 4 śruby mocujące zdejmij tylną płytkę bazową (kolor czarny)
- używając płytki bazowej jako szablonu zaznacz miejsca otworów (na kołki rozporowe i przewody) na ścianie
- wywierć otwory w ścianie i przymocować do niej płytkę bazową
- przykręć dwie śruby z tyłu uchwytu, jak na fotografii 1
- umieść przewody wizji i zasilania w przepuście kablowym uchwytu, przeprowadź przez przygotowany otwór
- dokręć kamerę do uchwytu używając trzech załączonych śrub oraz uszczelki (w tym celu niezbędne jest zdemontowanie klosza kamery)
- zawieś uchwyt z kamerą na płytce bazowej, jak na fotografii 2
- przykręć płytkę bazową do obudowy używając dwóch śrub, jak na fot. 3

user's manual

NVB-G42DB

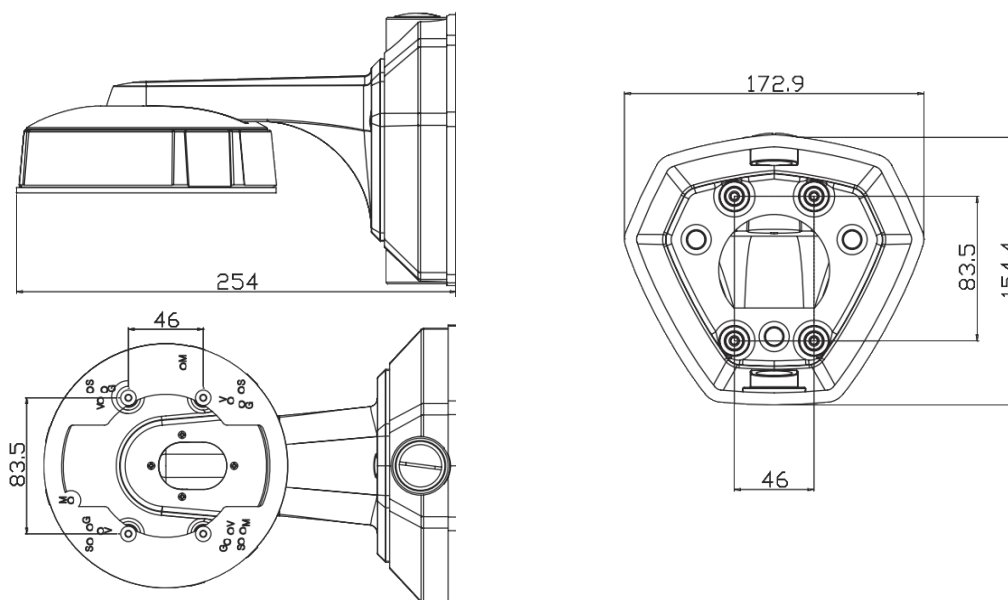
1. Package contents (NVB-G42DB)

- aluminium wall bracket (base plate, dome, bracket) NVB-G42DB
- silicone gaskets
- screws with rubber washers for plate - bracket mounting: 3 pcs.
- screws for surface - base mounting: 4 pcs.
- screws for camera - dome mounting: 4pcs.
- plugs for cable holes
- keys for plugs
- key for camera dome
- user's manual

2. Usage

Bracket is designed for NVC-GDN4801 mounting.

3. Dimensions



4. Mounting procedure

Note: Points of contact between particular parts should be sealed using appropriate gaskets (included).

- a. mark drilling points on the surface using the base plate as a template
- b. drill holes in a surface
- c. screw the base plate to it using screws
- d. screw dome to the bracket using 4 attached screws
- c. pull video and power cables through the bracket and put them it through a desired base plate's or surface cable hole.

Note: Unused base plate cable holes should be sealed using plugs (included).

- e. screw bracket to the base plate using included screws
- d. screw camera to the dome using included screws (removing camera dome is necessary)

user's manual

NVB-G40DB

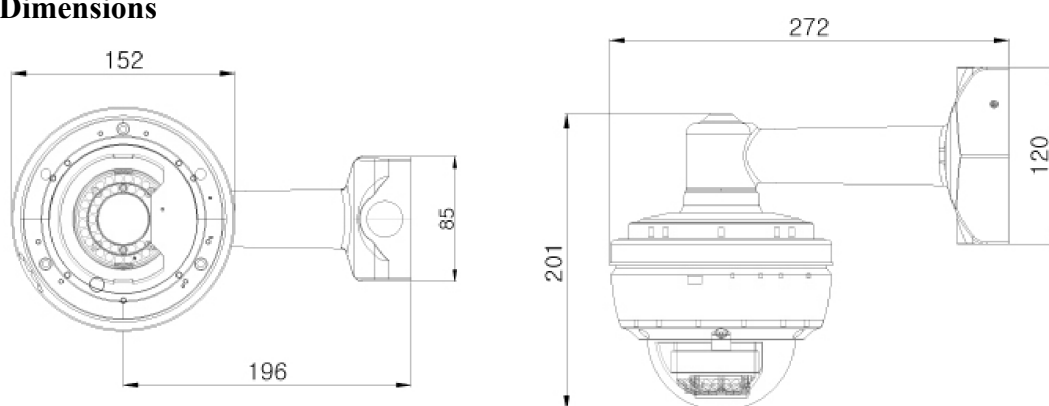
1. Package contents (NVB-G40DB)

- aluminum wall bracket NVB-G40DB
- silicone gasket
- screws with washers for camera mounting - 3 pcs.
- screws with plastic anchors for surface mounting 4 pcs.
- user's manual

2. Usage

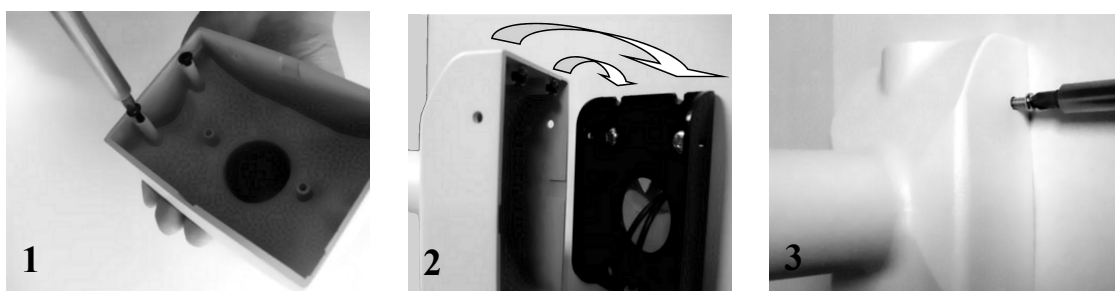
Bracket is designed for NVC-GDN 4800V/IR cameras.

3. Dimensions



*dimensions above include NVC-GDN4800V/IR camera attached to the bracket (camera isn't a part of the set)

4. Mounting procedure



- a. after unscrewing 4 screws, remove the rear base plate (coloured black)
- b. using base plate as a template mark drilling points (for anchors and cables) on the surface
- c. drill holes and mount the base plate to the surface
- d. screw two screws into the bracket's rear, as depicted on photo 1
- e. pull video and power cables through the bracket, and put them through prepared cable hole
- f. screw camera to the bracket using three screws (included) and gasket (removing camera dome cover is necessary)
- g. attach the bracket to a wall via the base plate, as shown on photo 2
- h. screw base plate to the bracket using 2 screws, as depicted on photo 3