

# instrukcja obsługi



pl

**NVC-SC100B\_SDN100B**  
**NVC-HC100B\_HDN100B**  
**NVC-SC100BCP\_SDN100BPC**  
**NVC-HC100BCP\_HDN100BPC**

**noVus™**

## 1. Ostrzeżenia i warunki bezpieczeństwa:

1. Aby uniknąć problemów w instalacji i obsłudze należy zapoznać się z niniejszą instrukcją i postępować zgodnie z wytycznymi w niej zawartymi.
2. Instalacja i serwis powinny być wykonywane tylko przez odpowiednio przeszkolony personel.
3. Instalacja elektryczna, do której jest podłączona kamera, powinna być wykonana starannie, zgodnie z Polskimi Normami. W szczególności powinna być zapewniona ochrona przed zakłóceniami, przepięciami i wyładowaniami atmosferycznymi. Instalacja powinna być wykonana prawidłowo oraz powinno być dokonane wyrównanie potencjałów. Kamery powinno się zasilac z zasilaczy o 2 klasie izolacji.
4. W celu uniknięcia uszkodzenia kamery, cały tor wizyjny powinien być wyposażony w prawidłowo wykonany (zgodnie z Polskimi Normami) układ ochrony przed zakłóceniami, przepięciami i wyładowaniami atmosferycznymi. Zalecane jest również stosowanie transformatorów separujących.
5. Aby zabezpieczyć się przed ryzykiem powstania pożaru lub porażenia prądem, należy unikać umieszczania urządzenia w miejscach o dużej wilgotności i zakurzeniu. Dla bezpieczeństwa, nie wolno urządzenia rozkręcać lub montować na podłożu niestabilnym.
6. Kamera powinna być oddalona od źródeł wytwarzających pole elektryczne lub magnetyczne (odbiorniki TV, nadajniki radiowe, silniki elektryczne, transformatory, głośniki, itp.), które mogą doprowadzić do zniekształceń obrazu.
7. Nie dopuszczać do sytuacji, w których promienie słoneczne będą padały bezpośrednio na przetwornik CCD. Może to doprowadzić do jego uszkodzenia.
8. Warunki instalacji: nie dopuszczać do pracy kamery w pobliżu źródeł ciepła, a także pracy w warunkach silnego, bezpośredniego nasłonecznienia. Temperatura otoczenia powinna być utrzymywana w przedziale od 0°C ~ 50° C.
9. Nie dotykać bezpośrednio ręką do czola elementu CCD. Urządzenie może być czyszczone tylko wilgotną ściereczką po uprzednim odłączeniu zasilania. Należy unikać płynów i aerozoli czyszczących.

### INFORMACJA



Urządzenia spełniają wymagania zawarte w dyrektywach oraz przepisach krajowych wprowadzających dyrektywy:

- Kompatybilność elektromagnetyczna EMC 89/336/EEC ze zmianami
- Niskonapięciowa LVD 73/23/EEC ze zmianą, w przypadku sprzętu elektrycznego przeznaczonego do użytkowania przy napięciu nominalnym od 50VAC do 1000VAC oraz od 75VDC do 1500VDC.

### Informacja dla użytkowników o pozbywaniu się urządzeń elektrycznych i elektronicznych



Niniejsze urządzenie zostało oznakowane zgodnie z Dyrektywą WEEE (2002/96/EC), dotyczącą zużytego sprzętu elektrycznego i elektronicznego. Zapewniając prawidłowe złomowanie przyczyniają się Państwo do ograniczenia ryzyka wystąpienia negatywnego wpływu produktu na środowisko i zdrowie ludzi, które mogłoby zaistnieć w przypadku niewłaściwej utylizacji urządzenia.

Symbol umieszczony na produkcie lub dołączonych do niego dokumentach oznacza, że niniejszy produkt nie jest klasyfikowany jako odpad z gospodarstwa domowego. Urządzenie należy oddać do odpowiedniego punktu utylizacji odpadów w celu recyklingu. Aby uzyskać dodatkowe informacje dotyczące recyklingu niniejszego produktu należy skontaktować się z przedstawicielem władz lokalnych, dostawcą usług utylizacji odpadów lub sklepem, gdzie nabyto produkt.

Producent zastrzega sobie możliwość wystąpienia błędów w druku oraz zmian technicznych bez uprzedniego powiadomienia

## 2. Parametry:

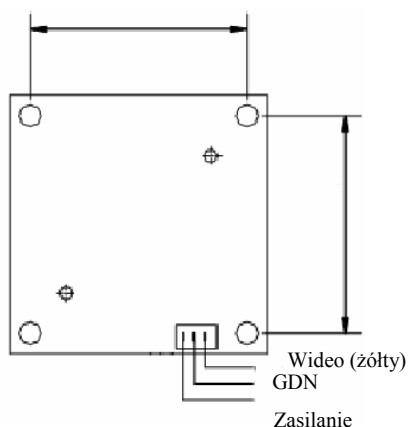
### 2.1. Kamery kolorowe:

Model	NVC-SC100B	NVC-HC100B	NVC-SC100BCP	NVC-HC100BCP
Przetwornik Obr.	Matryca kolorowa CCD, 1/3" SONY Super HAD			
Rozdzielczość	380 TVL	540 TVL	380 TVL	540 TVL
Czułość	0.3 lx/F=2.0	0.5 lx/F=2.0	0.3 lx/F=2.0	0.5 lx/F=2.0
Stosunek sygnału do szumu	> 48dB (wyłączona ARW)			
Balans bieli	Automatyczny			
ARW (AGC)	Włączona			
BLC	Automatyczna			
Synchronizacja	Wewnętrzna			
Elektron. migawka	Automatyczna, : 1/50s ~1/100 000s			
Wyjście wideo	1.0 V <sub>p-p</sub> , 75 Ohm			
Typ obiektywu	Płytkowy, f=3.8mm		Stożkowy, f=3.8mm	
Ustawienie ostrości	Ręczne			
Podłączenia kabli	Zasilanie (czerwony), wideo (żółty), GND (czarny)			
Zasilanie	12 VDC, +/- 10%			
Pobór mocy	2 W			
Wymiary (mm)	32 (szer) x 32 (dł) x 28 (wys)	38 (szer) x 38 (dł) x 38 (wys)	32 (szer) x 32 (dł) x 15 (wys)	38 (szer) x 38 (dł) x 25 (wys)
Masa	17 g	25 g	12 g	20 g

### 2.2. Kamery typu Dzień/Noc:

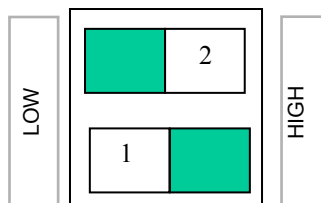
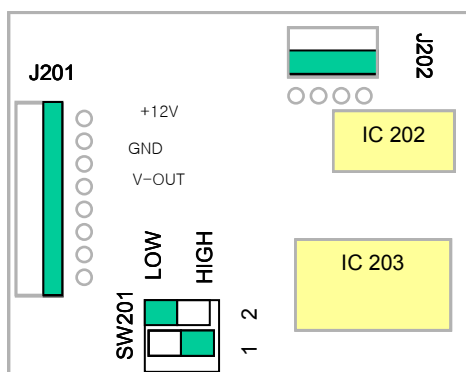
Model	NVC-SDN100B	NVC-HDN100B	NVC-SDN100BCP	NVC-HDN100BCP
Przetwornik obr.	Matryca CCD, 1/3" SONY Super HAD			
Rozdzielczość	380 TVL	540 TVL	380 TVL	540 TVL
Czułość	0.3 lx/F=2.0	0.5 lx/F=2.0	0.3 lx/F=2.0	0.5 lx/F=2.0
Stosunek sygnału do szumu	> 48dB (wyłączona ARW)			
Balans bieli	Automatyczny			
ARW (AGC)	Włączona			
BLC	Automatyczna			
Synchronizacja	Wewnętrzna			
Elektron. migawka	Automatyczna, : 1/50s ~1/10 000s			
Wyjście wideo	1.0 V <sub>p-p</sub> , 75 Ohm			
Typ obiektywu	Płytkowy, f=3.8mm		Stożkowy, f=3.8mm	
Ustawienie ostrości	Ręczne			
Podłączenia kabli	Zasilanie (czerwony), wideo (żółty), GND (czarny)			
Zasilanie	12 VDC, +/- 10%			
Pobór mocy	2 W			
Wymiary (mm)	32 (szer) x 32 (dł) x 28 (wys)	38 (szer) x 38 (dł) x 38 (wys)	32 (szer) x 32 (dł) x 15 (wys)	38 (szer) x 38 (dł) x 25 (wys)
Masa	17 g	25 g	12 g	20 g

### 3. Połączenie:



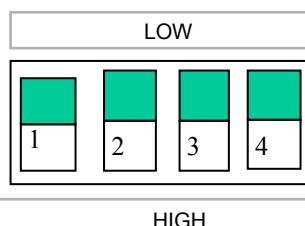
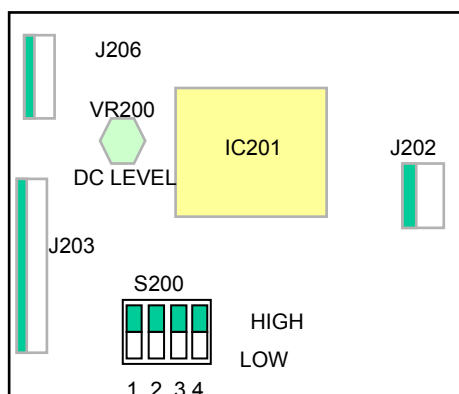
### 4. Interfejs:

#### NVC-SC100B, NVC-SC100BCP, NVC-SDN100B, NVC-SDN100BCP



Nr PIN	LOW	HIGH
1	AGC wyłączone	AGC włączone
2	BLC wyłączone	BLC włączone

#### NVC-HC100B, NVC-HC100BCP, NVC-HDN100B, NVC-HDN100BCP



Nr PIN	LOW	HIGH
1	BLC włączone	BLC wyłączone
2	ALC	ELC
3	AGC wyłączone	AGC włączone
4	FL włączone	FL wyłączone