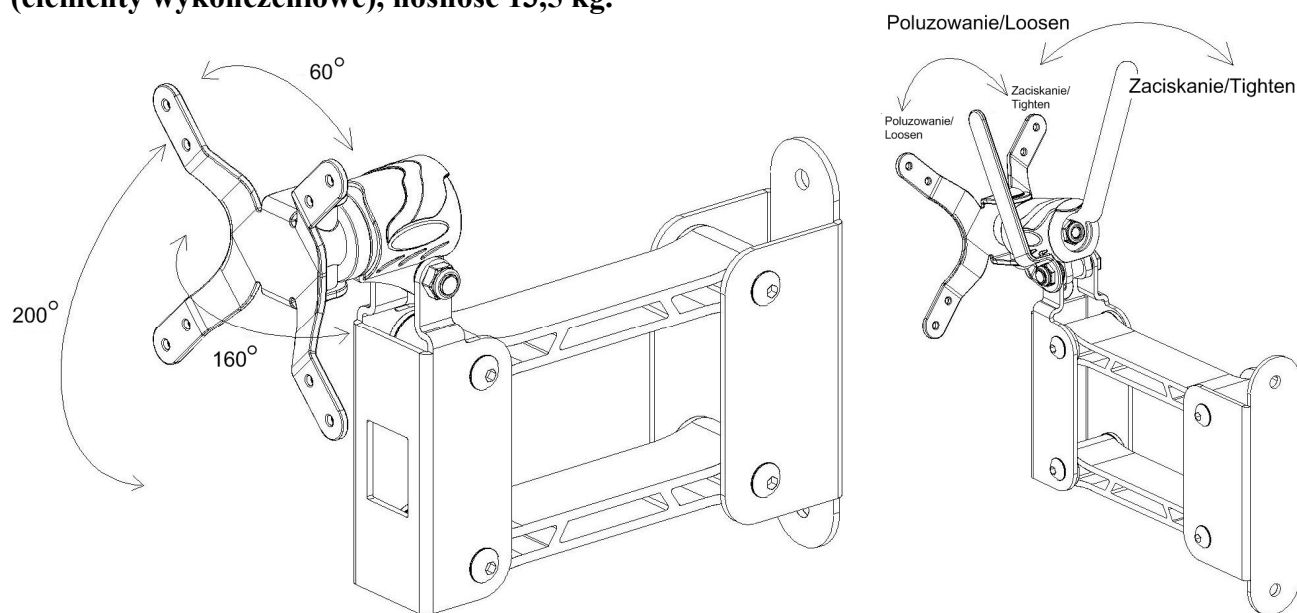
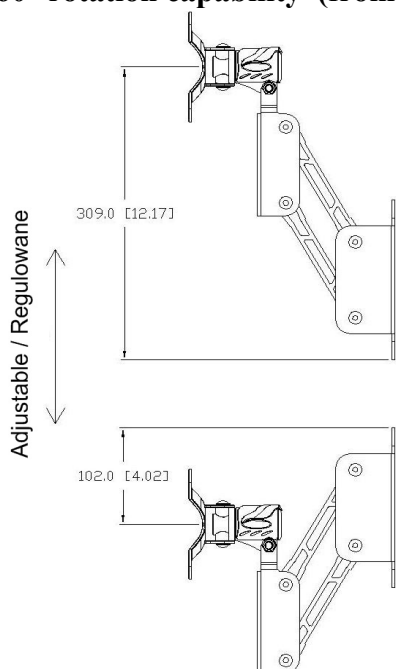


LCD monitor wall mount bracket with 3-axis tilt and additional vertical adjustment, mounting holes span compatible with VESA MIS-D 75 and VESA MIS-D 100 standards, material: aluminium & steel (construction elements) and plastic (decoration elements), load capacity 13.5 kg.

Uchwyt ścienny do monitorów LCD z 3-osiową regulacją pochylenia oraz dodatkową regulacją położenia monitora w pionie, rozstaw otworów mocujących kompatybilny ze standardami VESA MIS-D 75 i VESA MIS-D 100, materiał: aluminium i stal (elementy konstrukcyjne) oraz plastik (elementy wykończeniowe), nośność 13,5 kg.

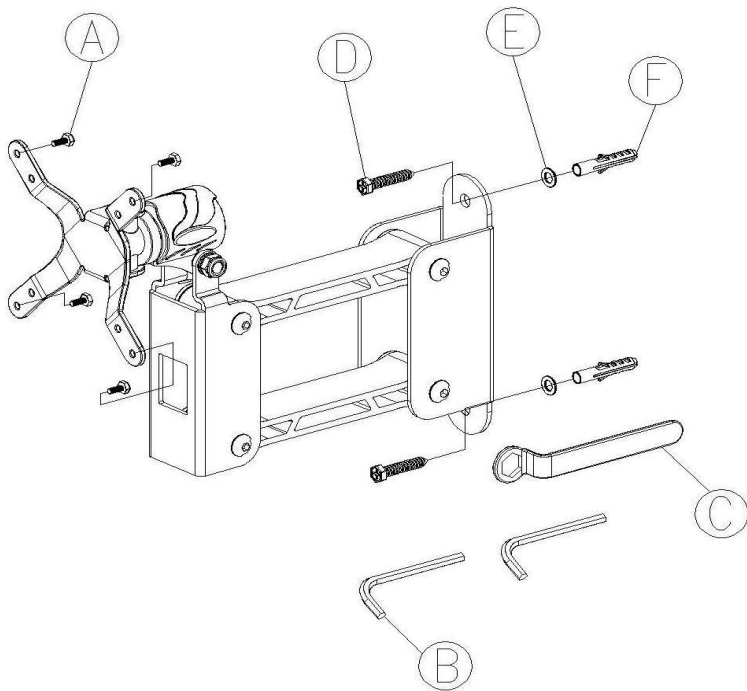


- 200° tilting capability (from - 100° to +100°) / 200° zakres ruchu góra/dół (od - 100° do +100°).
- 160° left and right turning capability (from - 80° to +80°) / 160° zakres ruchu prawo/lewo (od - 80° do + 80°).
- 60° rotation capability (from - 30° to +30°) / obrót do 60° (od - 30° do +30°).

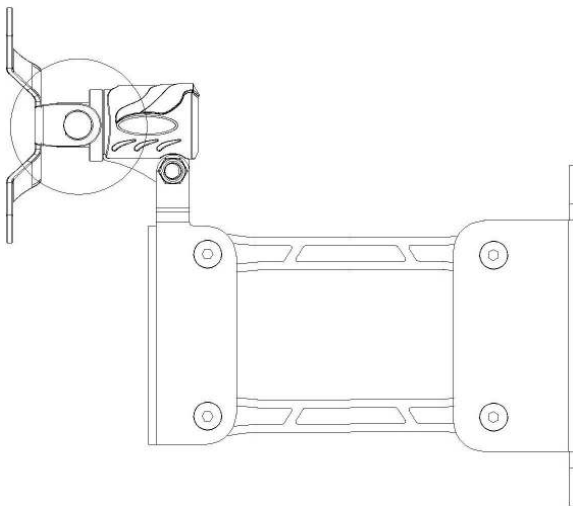


Ranges of up/down arm movement

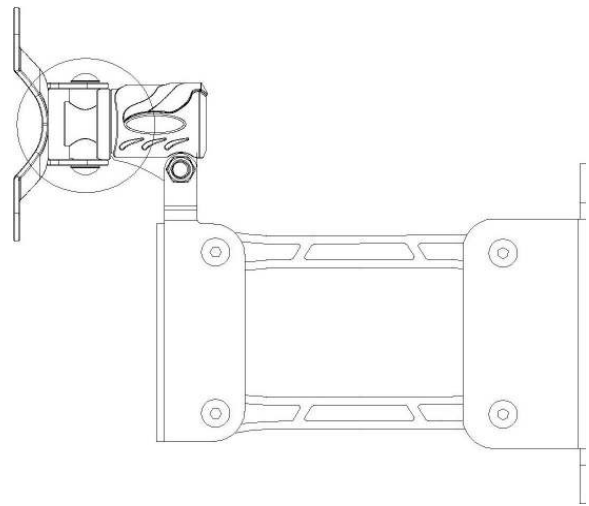
Zakresy ruchu ramienia góra/dół



- A. Screw x4 / Wkręty x4
- B. Allen key x1 / Klucz imbusowy x1
- C. Wrench x1 / Klucz x1
- D. Screw x2 / Wkręty x2
- E. Washer x2 / Podkładki x2
- F. Anchor x2 / Kolki rozporowe x2



Standard operation / Położenie poprawne



Incorrect operation / Niewłaściwe położenie

Caution:

Please consult authorized personnel for the installation of this unit. This product is designed for monitors lighter than 13,5 kg. Incomplete or inadequate installation may cause potentially fatal accidents.

Uwaga:

Przed instalacją uchwytu proszę skonsultować się z wykwalifikowanym personelem technicznym. Produkt przeznaczony jest dla monitorów lżejszych niż 13,5 kg. Zła bądź nieukończona instalacja produktu może zakończyć się groźnymi wypadkami.