

instrukcja obsługi



pl

NVH-300H/230
NVH-300H/12/24

noVus[®]

INFORMACJE

Dyrektywy EMC (89/336/EEC) i LVD (73/23/EEC) Oznakowanie CE

Nasze produkty spełniają wymagania zawarte w dyrektywach oraz przepisach krajowych wprowadzających dyrektywy:

- Kompatybilność elektromagnetyczna EMC 2004/108/EC.
- Niskonapięciowa LVD 2006/95/EC. Dyrektywa ma zastosowanie do sprzętu elektrycznego przeznaczonego do użytkowania przy napięciu nominalnym od 50VAC do 1000VAC oraz od 75VDC do 1500VDC.



Dyrektywa WEEE 2002/96/EC

Informacja dla użytkowników o pozbywaniu się urządzeń elektrycznych i elektronicznych

Niniejszy produkt został oznakowany zgodnie z Dyrektywą WEEE (2002/96/EC) oraz późniejszymi zmianami, dotyczącą zużytego sprzętu elektrycznego i elektronicznego. Zapewniając prawidłowe złomowanie przyczyniają się Państwo do ograniczenia ryzyka wystąpienia negatywnego wpływu produktu na środowisko i zdrowie ludzi, które mogłoby zaistnieć w przypadku niewłaściwej utylizacji urządzenia.

Symbol umieszczony na produkcie lub dołączonych do niego dokumentach oznacza, że nasz produkt nie jest klasyfikowany jako odpad z gospodarstwa domowego. Urządzenie należy oddać do odpowiedniego punktu utylizacji odpadów w celu recyklingu. Aby uzyskać dodatkowe informacje dotyczące recyklingu niniejszego produktu należy skontaktować się z przedstawicielem władz lokalnych, dostawcą usług utylizacji odpadów lub sklepem, gdzie nabyto produkt.



Dyrektywa RoHS 2002/95/EC

Informacja dla użytkowników dotycząca ograniczenia użycia substancji niebezpiecznych w sprzęcie elektrycznym i elektronicznym.

W trosce o ochronę zdrowia ludzi oraz przyjazne środowisko zapewniamy, że nasze produkty podlegające przepisom dyrektywy RoHS, dotyczącej użycia substancji niebezpiecznych w sprzęcie elektrycznym i elektronicznym, zostały zaprojektowane i wyprodukowane zgodnie z wymaganiami tej dyrektywy. Jednocześnie zapewniamy, że nasze produkty zostały przetestowane i nie zawierają substancji niebezpiecznych w ilościach mogących niekorzystnie wpływać na zdrowie człowieka lub środowisko naturalne.

Informacja

Urządzenie, jako element profesjonalnego systemu telewizji dozorowej służącego do nadzoru i kontroli, nie jest przeznaczone do samodzielnego montażu w gospodarstwach domowych przez osoby nie posiadające specjalistycznej wiedzy.

Producent urządzenia nie ponosi odpowiedzialności za wady i uszkodzenia wynikające z niewłaściwej lub niezgodnej z instrukcją obsługi instalacji urządzenia w systemie.

UWAGI I OSTRZEŻENIA

UWAGA!

ZNAJOMOŚĆ NINIEJSZEJ INSTRUKCJI JEST NIEZBĘDNYM WARUNKIEM PRAWIDŁOWEJ EKSPLOATACJI URZĄDZENIA. PROSIMY O ZAPOZNANIE SIĘ Z NIM PRZED PRZYSTĄPIENIEM DO INSTALACJI I OBSŁUGI OBUDOWY.



UWAGA !

NIE WOLNO DOKONYWAĆ ŻADNYCH SAMODZIELNYCH NAPRAW. WSZYSTKIE NAPRAWY MOGĄ BYĆ REALIZOWANE JEDYNIEM PRZEZ WYKWALIFIKOWANYCH PRACOWNIKÓW SERWISU.

UWAGA !

PRZED WYKONANIEM CZYNNOŚCI, KTÓRA NIE JEST PRZEWIDZIANA DLA DANEGO PRODUKTU W INSTRUKCJI OBSŁUGI, INNYCH DOKUMENTACH DOŁĄCZONYCH DO PRODUKTU LUB NIE WYNIKA ZE ZWYKŁEGO PRZEZNACZENIA PRODUKTU, NALEŻY, POD RYGOREM WYŁĄCZENIA ODPOWIEDZIALNOŚCI PRODUCENTA ZA NASTĘPSTWA TAKIEJ CZYNNOŚCI, SKONTAKTOWAĆ SIĘ Z PRODUCENTEM.

WARUNKI BEZPIECZEŃSTWA

1. Uprasza się o zachowanie instrukcji na czas eksploatacji obudowy na wypadek konieczności odniesienia się do zawartych w niej treści;
2. Należy skrupulatnie przestrzegać wymogów bezpieczeństwa opisanych w instrukcji, gdyż mają one bezpośredni wpływ na bezpieczeństwo użytkowników i trwałość oraz niezawodność urządzenia;
3. Wszystkie czynności wykonywane przez instalatorów i użytkowników muszą być realizowane zgodnie z opisem zawartym w instrukcji;
4. W czasie czynności konserwatorskich urządzenie musi być odłączone od zasilania;
5. Nie wolno stosować żadnych dodatkowych urządzeń lub podzespołów nie przewidzianych i nie zalecanych przez producenta;
6. Nie należy instalować tego urządzenia w miejscu, gdzie nie można zapewnić właściwej wentylacji (np. zamknięte szafki, itp.), co powoduje zatrzymanie się ciepła i w konsekwencji może doprowadzić do jego uszkodzenia;
7. Nie wolno mocować obudowy na niestabilnych powierzchniach lub nie zalecanych przez producenta uchwytach. Źle zamocowana obudowa może być przyczyną groźnego dla ludzi wypadku lub sama ulec poważnemu uszkodzeniu. Obudowa musi być instalowana przez wykwalifikowany personel o odpowiednich uprawnieniach według zaleceń podanych w niniejszej instrukcji;

WARUNKI BEZPIECZEŃSTWA

8. Urządzenie może być zasilane jedynie ze źródeł o parametrach zgodnych ze wskazanymi przez producenta w danych technicznych obudowy. Dlatego też, zabrania się zasilania obudowy ze źródeł o nieznanym, niestabilnym lub niezgodnym z wymaganiami określonymi przez producenta parametrach;
10. Przewody sygnałowe (przenoszące sygnał wizyjny i/lub sygnał telemetryczny) i zasilające powinny być prowadzone w sposób wykluczający możliwość ich przypadkowego uszkodzenia. Szczególną uwagę należy zwrócić na miejsce wyprowadzenia przewodów z kamery oraz na miejsce przyłączenia do źródła zasilania.
11. W celu uniknięcia uszkodzenia urządzenia, cały tor wizyjny powinien być wyposażony w prawidłowo wykonane (zgodnie z Polskimi Normami) układy ochrony przed zakłóceniami, przepięciami i wyładowaniami atmosferycznymi. Zalecane jest również stosowanie transformatorów separujących.
12. Instalacja elektryczna zasilająca obudowę powinna być zaprojektowana z uwzględnieniem wymagań podanych przez producenta tak, aby nie doprowadzić do jej przeciążenia;
13. Obudowę należy chronić przed dostaniem się do jej wnętrza wody lub ciał obcych;
14. Użytkownik nie może dokonywać żadnych napraw lub modernizacji urządzenia. Wszystkie naprawy mogą być wykonywane jedynie przez wykwalifikowanych pracowników serwisu;
15. Należy niezwłocznie odłączyć obudowę od źródła zasilania i przewodów sygnałowych oraz skontaktować się z właściwym serwisem w następujących przypadkach:
 - ◆ Uszkodzenia przewodu zasilającego lub wtyczki tego przewodu;
 - ◆ Przedostania się cieczy do środka urządzenia lub gdy zostało ono narażone na silny uraz mechaniczny;
 - ◆ Urządzenie działa w sposób odbiegający od opisanego w instrukcji, a regulacje dopuszczone przez producenta i możliwe do samodzielnego przeprowadzenia przez użytkownika nie przynoszą spodziewanych rezultatów;
 - ◆ Obudowa została uszkodzona;
 - ◆ Można zaobserwować (lub usłyszeć) nietypowe zachowanie elementów obudowy.
16. W przypadku konieczności naprawy urządzenia należy upewnić się, czy pracownicy serwisu użyli oryginalnych części zamiennych o charakterystykach elektrycznych zgodnych z wymaganiami producenta. Nieautoryzowany serwis i nieoryginalne części mogą być przyczyną powstania pożaru lub porażenia prądem elektrycznym;
17. Po wykonaniu czynności serwisowych należy przeprowadzić testy urządzenia i upewnić się co do poprawności działania wszystkich podzespołów funkcjonalnych obudowy.

Uwaga!

Producent zastrzega sobie możliwość wystąpienia błędów w druku oraz zmian parametrów technicznych bez uprzedniego powiadomienia.

DANE TECHNICZNE**1. CHARAKTERYSTYKA OGÓLNA**

- ◆ Obudowy zewnętrzne do kamer kompaktowych
- ◆ Korpus wykonany z aluminium pokrytego powłoką proszkową w kolorze białym, wewnętrzne elementy konstrukcyjne wykonane ze stali, okienko wykonane ze szkła
- ◆ Wbudowana grzałka pozwalają na pracę w szerokim zakresie temperatur: od - 40°C do 50°C
- ◆ Zasilanie grzałki, w zależności od modelu: 230VAC lub 24VAC/12VDC (informacja o wersji zasilania umieszczona jest na końcu pełnej nazwy obudowy po ukośniku)
- ◆ Stopień ochrony przed wnikaniem ciał obcych i wody - IP67
- ◆ Uchwyt dostarczany w komplecie

2. ZAWARTOŚĆ ZESTAWU

W zestawie powinny się znajdować następujące elementy:

Obudowa:	szt.1
Uchwyt	szt.1
Instrukcja obsługi	szt.1
Wkręty do mocowania uchwyty:	szt.4
Kołki rozporowe i wkręty do mocowania uchwyty do ściany	szt. 3
Przekładka izolacyjna, podkładka izolacyjna, wkręt do mocowania kamery	po 1 szt.
Klucz imbusowy	szt.1

Przed przystąpieniem do instalacji należy sprawdzić zawartość zestawu z powyższym wykazem. W przypadku stwierdzenia braków należy zaniechać instalacji i skontaktować się z dystrybutorem.

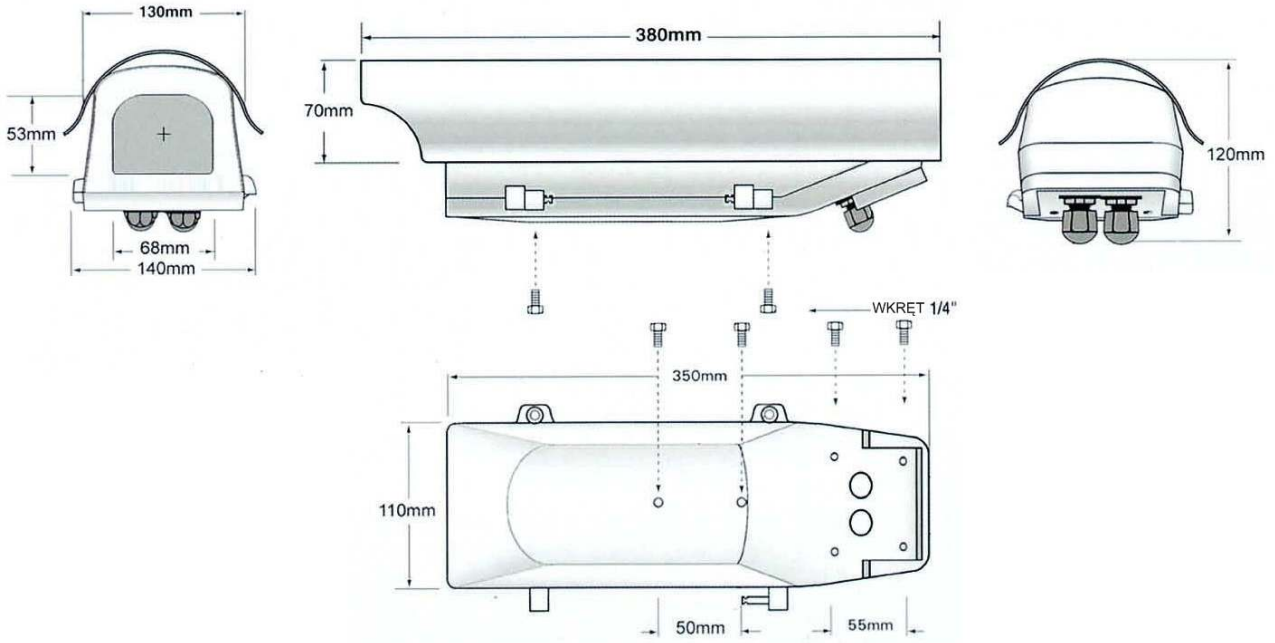
3. DANE TECHNICZNE

Model i typ obudowy	NVH-300H/230	NVH-300H/12/24
Typ	zewnętrzna obudowa do kamer kompaktowych, uchwyt z przepustem kablowym	
Material	aluminium	
Kolor obudowy	biały	
Grzałka	tak	
Typ zabezpieczenia przeciwsłonecznego	osłona	
Klasa szczelności	IP 67	
Zasilanie	230 VAC	12VDC / 24VAC
Temperatura pracy	-40°C ~ 50°C	
Wymiary zewnętrzne (mm)	415 (dł) x 150 (szer)x 125 (wys)	
Wymiary wewnętrzne użytkowe (mm)	230 (dł) x 100 (szer)x 60 (wys)	
Masa (wraz z uchwytem)	3 kg	
Zawartość zestawu	obudowa, uchwyt, klucz, wkręty, instrukcja	

DANE TECHNICZNE

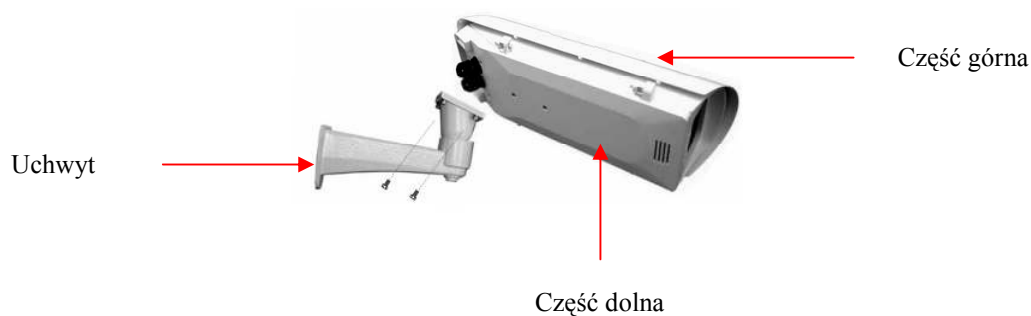
3.1 Wymiary szczegółowe

WEWNĘTRZNA PRZESTRZEŃ UŻYTKOWA
DO ZAMONTOWANIA KAMERY I OBIEKTYWU
230 (DŁ.) x 100 (SZER.) x 60 (WYS.)



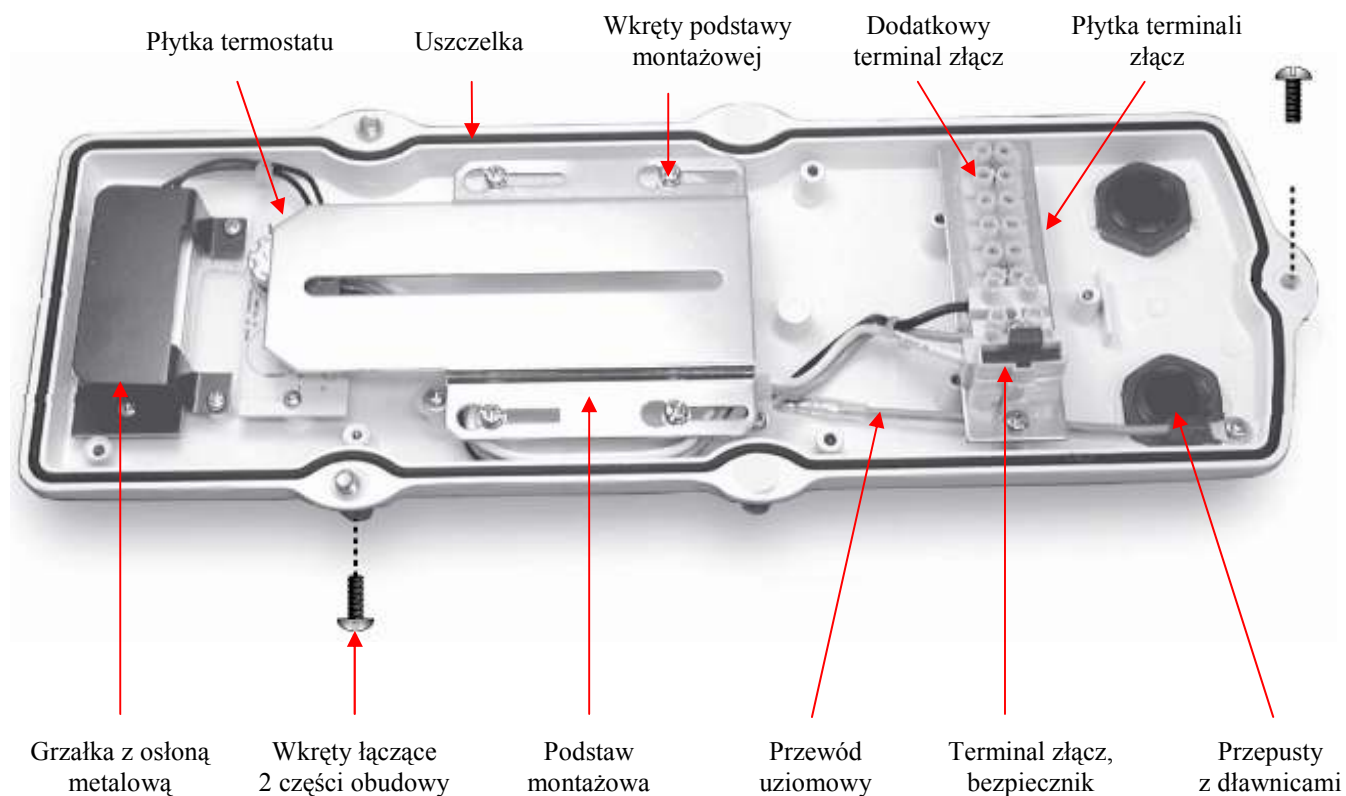
3.2. Budowa i elementy składowe obudowy

Obudowa NVH-300H składa się z następujących elementów głównych:



Po odkręceniu 2 wkrętów, można otworzyć obudowę odchylając część górną na bok.

Rysunek poniżej przedstawia rozmieszczenie elementów wewnątrz obudowy.

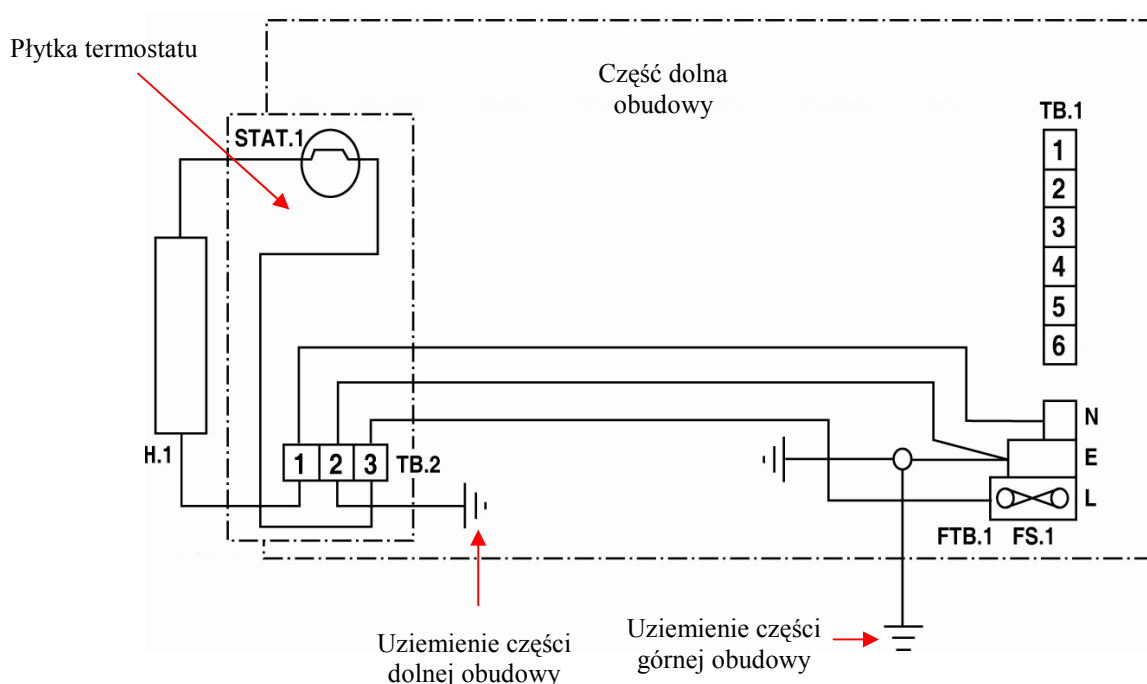


DANE TECHNICZNE

3.3. Wyposażenie elektryczne obudowy

Obudowy wyposażone są w grzałkę sterowaną przez termostat. Zadaniem grzałki jest niedopuszczenie do kondensacji pary wodnej na okienku obudowy dlatego też znajduje się bezpośrednio przy nim. W zależności od typu obudowa może być wyposażona albo w grzałkę dostosowaną do napięcia sieci 230VAC albo w uniwersalną grzałkę dostosowaną do napięć 24VAC i 12VDC. Termostat grzałki włącza ją przy temperaturze poniżej 18°C oraz wyłącza przy temperaturze powyżej 25°C. Termostat umieszczony jest na płycie termostatu. Wszystkie elementy elektryczne obudowy są fabrycznie połączone, tak że wystarczy doprowadzić zasilanie do terminalu złącz śrubowych umiejscowionego w tylnej części obudowy (patrzac od strony okienka).

Poniżej przedstawiony jest schemat ideowy połączeń elektrycznych w obudowie.



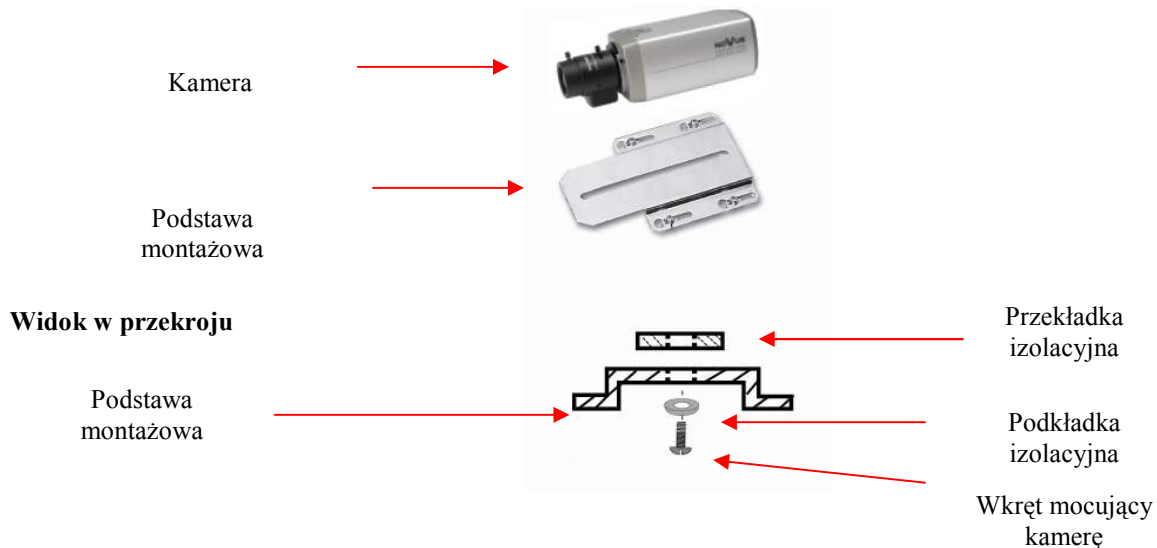
OZNACZENIE	ELEMENT
H.1	Grzałka 230VAC lub 24VAC/12VDC w zależności od typu obudowy
STAT.1	Termostat
TB.2	Terminal złącz śrubowych na płycie termostatu (V-IN)
FTB.1	Terminal złącz śrubowych na płycie terminali, do podłączenia zasilania grzałki;
N	- tzw. zacisk „zerowy” lub - 12VDC
E	- zacisk uziemienia
L	- tzw. zacisk „gorący” lub + 12VDC
FS.1	Bezpiecznik topikowy
TB.1	Dodatkowy terminal złącz śrubowych do dowolnego wykorzystania np. przy zasilaniu kamery

Uwaga: Grzałka jest elementem nieliniowym. Moc pobierana przez grzałkę w stanie ustalonym wynosi około 16W jednak podczas podłączenia jej do zasilania (szczególnie w niskich temperaturach) chwilowy pobór mocy może być kilkukrotnie wyższy.

MONTAŻ KAMERY W OBUDOWIE

4. MONTAŻ KAMERY W OBUDOWIE

1. Wybrać odpowiednią lokalizację i doprowadzić wszystkie niezbędne przewody centralnie w stosunku do przyszłego położenia uchwytu.
2. Oznaczyć miejsce montażu, a następnie wywiercić 3 otwory pod odpowiednie kołki rozporowe.
3. Przykręcić uchwyt do ściany uprzednio przeprowadzając przezeń przewody.
4. Odkręcić przy pomocy klucza imbusowego 2 wkręty łączące obie części obudowy.
5. Otworzyć obudowę odchylając górną jej część na bok.
6. Przeprowadzić przewody przez przepusty w obudowie i dokręcić dławnice w celu uszczelnienia przepustów.
7. Przykręcić obudowę do uchwytu za pomocą 4 dostarczonych wkrętów.
8. Podłączyć zasilanie obudowy do terminala FTB.1 zachowując odpowiednią polaryzację (patrz poprzednia strona).
9. Zdemontować podstawę montażową poprzez odkręcenie 4 wkrętów.
10. Przykręcić kamerę do podstawy za pomocą dostarczanego wkrętu. Należy pamiętać o odizolowaniu obudowy kamery od podstawy montażowej. W tym celu należy pomiędzy kamerę a podstawę włożyć przekładkę izolacyjną, a pod łeb wkrętu podkładkę izolacyjną. Rysunek na następnej stronie wyjaśnia sposób izolacji kamery od obudowy.



Należy dobrać punkt zamocowania kamery w zależności od długości zestawu kamera-obiektyw.

UWAGA: Nie zaleca się montowania zestawu kamera-obiektyw tak aby obiektyw znajdował się tuż nad osłoną grzałki. Ciepło emitowane przez grzałkę może powodować wyparowywanie smaru z mechanizmu obiektywu.

11. Przykręcić podstawę z zamontowaną kamerą do dolnej części obudowy. Podłużne otwory w podstawie dają dodatkową możliwość regulacji położenia kamery względem grzałki.
12. Podłączyć zasilanie i inne niezbędne sygnały do kamery. Można użyć złącz w terminalu TB.1
13. Skontrolować i ewentualnie wyregulować ogniskową i ostrość obiektywu.
14. Zamknąć obudowę.

noVus[®]