

# instrukcja obsługi user's guide



**NVB-40PWBA**

**NOVUS<sup>®</sup>**

eng

pl

## **SAFETY PRECAUTIONS**

---

---

### **NOTE:**

KNOWLEDGE OF THIS MANUAL PRIOR TO DEVICE MOUNTING AND OPERATION IS ADVISED. PLEASE FAMILIARIZE YOURSELF WITH THIS DOCUMENT PRIOR TO MOUNTING.

### **NOTE:**

PRIOR TO UNDERTAKING ANY ACTION NOT PROVIDED FOR THIS DEVICE NOR DESCRIBED IN THIS MANUAL OR ANY OTHER DOCUMENTS ATTACHED, OR DOESN'T ORIGINATE FROM COMMON USAGE OF A GIVEN DEVICE, CONSULT DEVICE MANUFACTURER UNDER THE RIGOR OF EXCLUDING MANUFACTURER'S RESPONSIBILITY.

## **TERMS OF SAFETY**

1. We are kindly requesting for keeping this manual for lifespan of the device, in case when referring to manual's contents would be necessary;
2. Safety precautions included in this manual should be strictly followed, because they have a direct influence on user's safety, and also on device's durability and reliability;
3. All the actions conducted by the servicemen and users must be accomplished in accordance to the user's manual;
4. Usage of additional devices and components not provided nor recommended by the producer is forbidden;
5. Mounting the device on unstable surface is forbidden. Improperly mounted device may be the cause of fatal accident or be seriously damaged itself. Equipment must be mounted by qualified personnel with proper authorization, in accordance to user's manual;
6. Device should be protected from water;
7. User cannot repair or upgrade equipment himself. All maintenance actions and repairs should be done only by the qualified service personnel;

### **Information**

**The device, as a part of professional CCTV system used for surveillance and control, is not designed for self installation in households by individuals without technical knowledge.**

**The manufacturer is not responsible for defects and damages resulted from improper or inconsistent with user's manual installation of the device in the system.**

### **Information**

**All data contained in this manual are valid at the moment of printing. Manufacturer reserves the right to adjust and change current guide edition. Furthermore, manufacturer reserves the right to change parameters and design of device without further notice.**

## PACKAGE CONTENTS

### 1. GENERAL CHARACTERISTICS

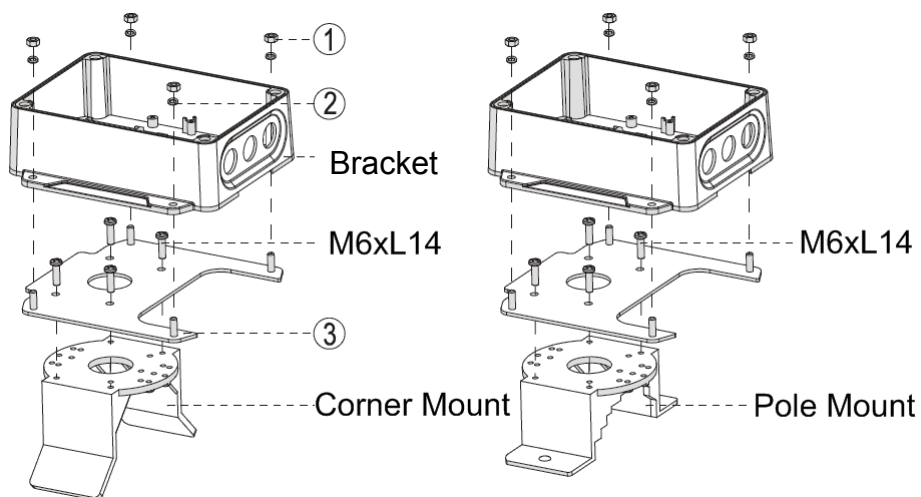
NVB-40PWBA is an adapter-plate designed to serve as transitional adapter between NVB-SD40PWB/230 housing and NVB40CA/PA mast/corner adapters. Made from steel, covered in beige polyester powder.

### 2. PACKAGE CONTENTS:

No.	Element name	Quantity	Description
1	Hex nut	4	M6
2	Spring washer	4	M6X1.5T
3	Adapter-plate	1	Steel, beige color, powdered polyester cover

### 3. INSTALLATION DESCRIPTION

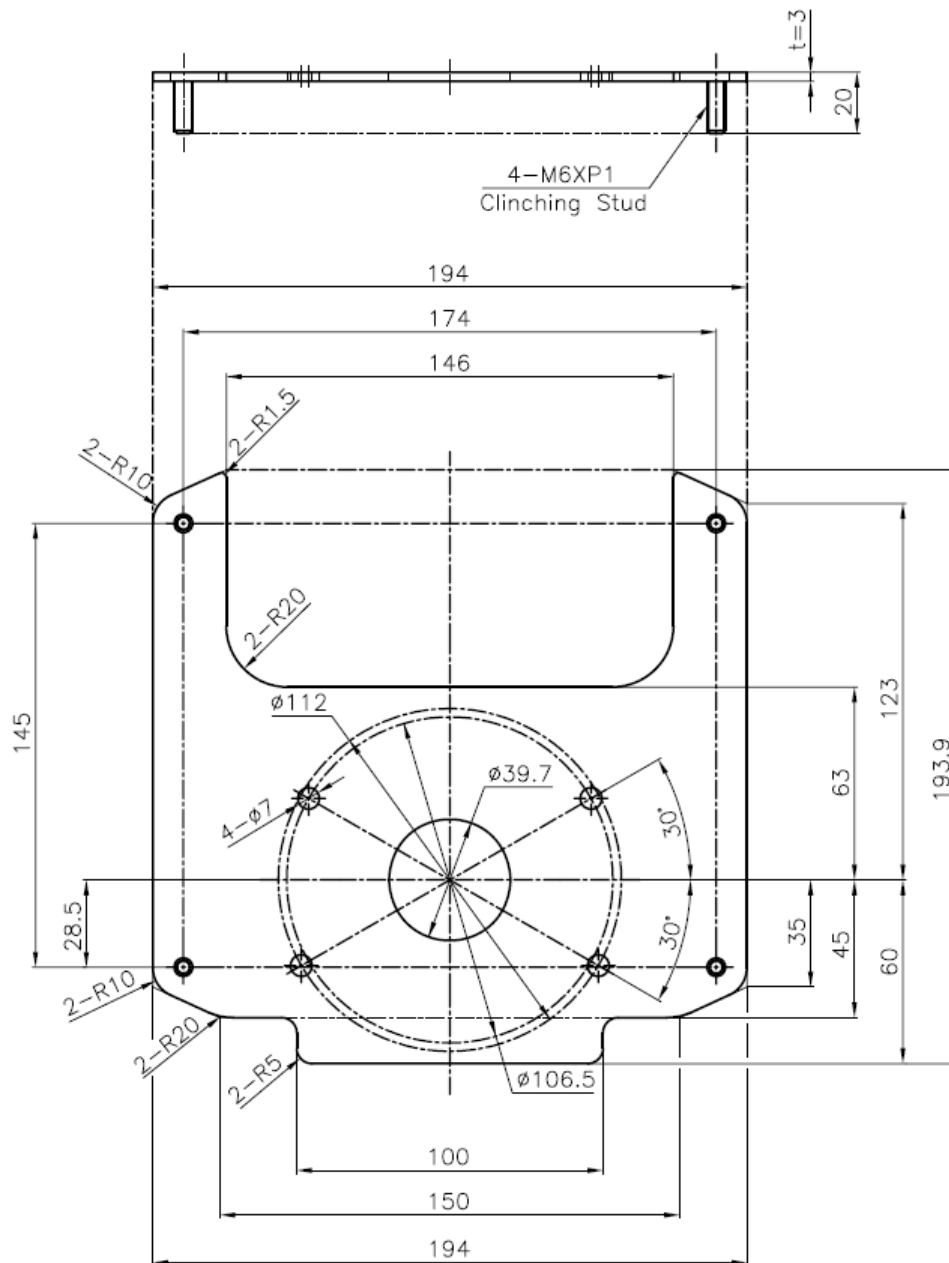
Attach adapter-plate to pole/corner adapter, using M6xL14 screws as depicted below. Then, align the holes of adapter-plate and pole/corner adapter, as depicted below. Insert spring washers into studs of adapter-plate and tighten whole set using hex nuts. Adapter should be attached to surfaces capable of supporting the final mount assembly.



# TECHNICAL DATA

## 4. Technical Data:

All dimensions are given in millimetres.



eng

## WARUNKI BEZPIECZEŃSTWA

---

---

### **UWAGA!**

ZNAJOMOŚĆ NINIEJSZEJ INSTRUKCJI JEST NIEZBĘDNYM WARUNKIEM PRAWIDŁOWEJ EKSPLOATACJI URZĄDZENIA. PROSIMY O ZAPOZNANIE SIĘ Z NIM PRZED PRZYSTĄPIENIEM DO INSTALACJI UCHWYTU.

### **UWAGA !**

PRZED WYKONANIEM CZYNNOŚCI, KTÓRA NIE JEST PRZEWIDZIANA DLA DANEGO PRODUKTU W INSTRUKCJI OBSŁUGI, INNYCH DOKUMENTACH DOŁĄCZONYCH DO PRODUKTU LUB NIE WYNIKA ZE ZWYKŁEGO PRZEZNACZENIA PRODUKTU, NALEŻY, POD RYGOREM WYŁĄCZENIA ODPOWIEDZIALNOŚCI PRODUCENTA ZA NASTĘPSTWA TAKIEJ CZYNNOŚCI, SKONTAKTOWAĆ SIĘ Z PRODUCENTEM.

pl

## WARUNKI BEZPIECZEŃSTWA

1. Uprasza się o zachowanie instrukcji na czas eksploatacji uchwytu na wypadek konieczności odniesienia się do zawartych w niej treści;
2. Należy skrupulatnie przestrzegać wymogów bezpieczeństwa opisanych w instrukcji, gdyż mają one bezpośredni wpływ na bezpieczeństwo użytkowników i trwałość oraz niezawodność urządzenia;
3. Wszystkie czynności wykonywane przez instalatorów i użytkowników muszą być realizowane zgodnie z opisem zawartym w instrukcji;
4. Nie wolno stosować żadnych dodatkowych urządzeń lub podzespołów nie przewidzianych i nie zalecanych przez producenta;
5. Nie wolno mocować uchwytu na niestabilnych powierzchniach. Źle zamocowany uchwyt może być przyczyną groźnego dla ludzi wypadku lub sam ulec uszkodzeniu. Uchwyt musi być instalowany przez wykwalifikowany personel o odpowiednich uprawnieniach według zaleceń podanych w niniejszej instrukcji;
6. Uchwyt należy chronić przed dostaniem się do jego wnętrza wody lub ciał obcych;
7. Użytkownik nie może dokonywać żadnych napraw lub modernizacji urządzenia. Wszystkie naprawy mogą być wykonywane jedynie przez wykwalifikowanych pracowników serwisu;

### **Informacja**

Urządzenie, jako element profesjonalnego systemu telewizji dozorowej służącego do nadzoru i kontroli, nie jest przeznaczone do samodzielnego montażu w gospodarstwach domowych przez osoby nie posiadające specjalistycznej wiedzy.

Producent urządzenia nie ponosi odpowiedzialności za wady i uszkodzenia wynikające z niewłaściwej lub niezgodnej z instrukcją obsługi instalacji urządzenia w systemie.

Producent zastrzega sobie możliwość wystąpienia błędów w druku oraz zmian parametrów technicznych bez uprzedniego powiadomienia.

## ZAWARTOŚĆ OPAKOWANIA

### 1. CHARAKTERYSTYKA PRODUKTU

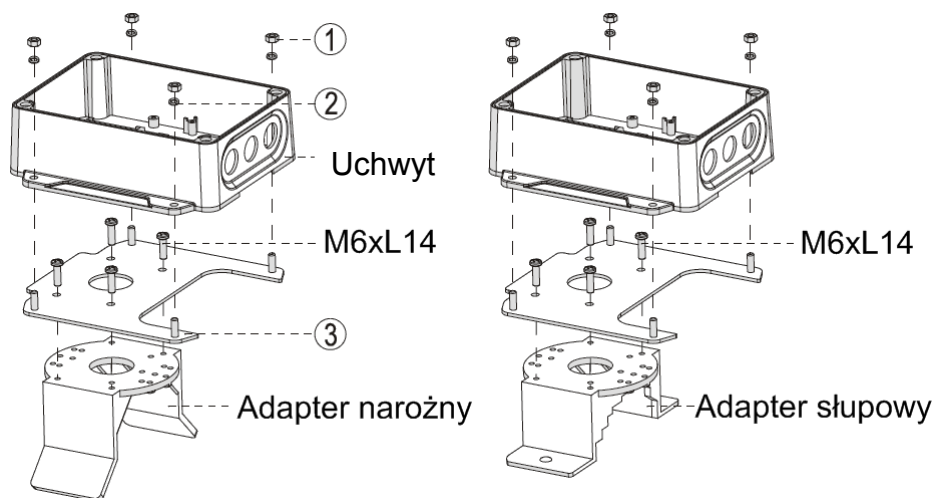
NVB-40PWBA to adapter przejściowy, przeznaczony do pracy pomiędzy uchwytem NVB SD40PWB/230 a adapterami typu NVB40CA/PA. Wykonany jest ze stali, pokrytej beżową proszkową powłoką poliestrową.

### 2. ZAWARTOŚĆ OPAKOWANIA:

Nr	Nazwa elementu	Ilość	Opis
1	Nakrętka	4	M6
2	Podkładką sprężynującą	4	M6X1.5T
3	Adapter przejściowy	1	Stal, beżowa proszkowa powłoka poliestrowa

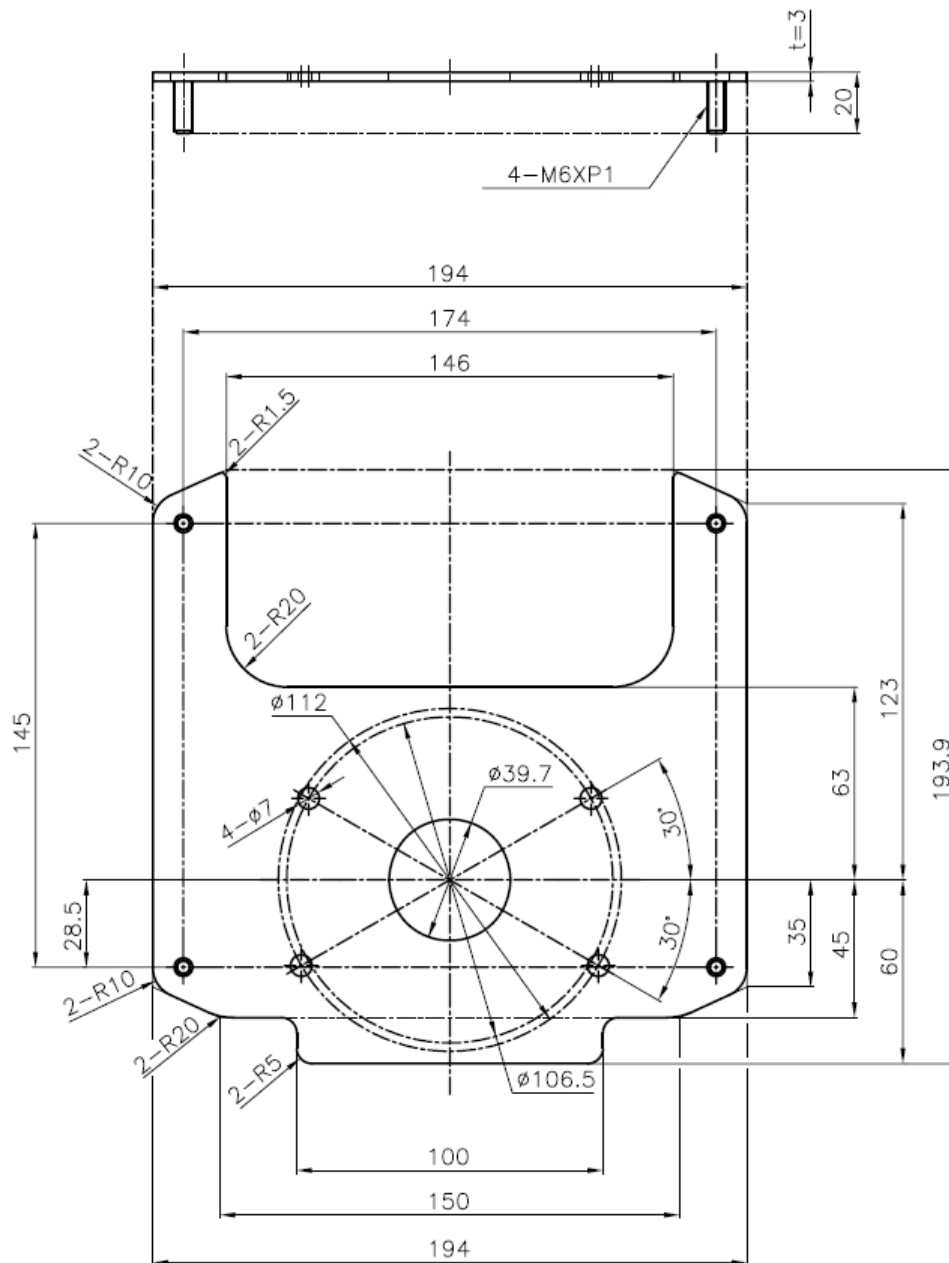
### 3. OPIS INSTALACJI ADAPTERA PRZEJŚCIOWEGO

Przytwierdzić adapter przejściowy do powierzchni adaptera masztowego/naroznego używając śrub M6x14L w sposób ukazany na rysunku poniżej. Proszę nałożyć podkładki sprężynujące na gwintowane kołki wystające z adaptera przejściowego, a następnie zamocować uchwyt używając nakrętek. Adapter powinien być przytwierdzony do powierzchni umożliwiającej poprawną instalację całego zestawu.



4. Dane techniczne:

Wszystkie wymiary są podane w mm.



**NOVUS<sup>®</sup>**

**NOVUS Security Sp. z o.o.**

ul. Puławska 431, 02-801 Warszawa  
tel.: (22) 546 0 700, fax: (22) 546 0 719  
[www.novuscctv.com](http://www.novuscctv.com)